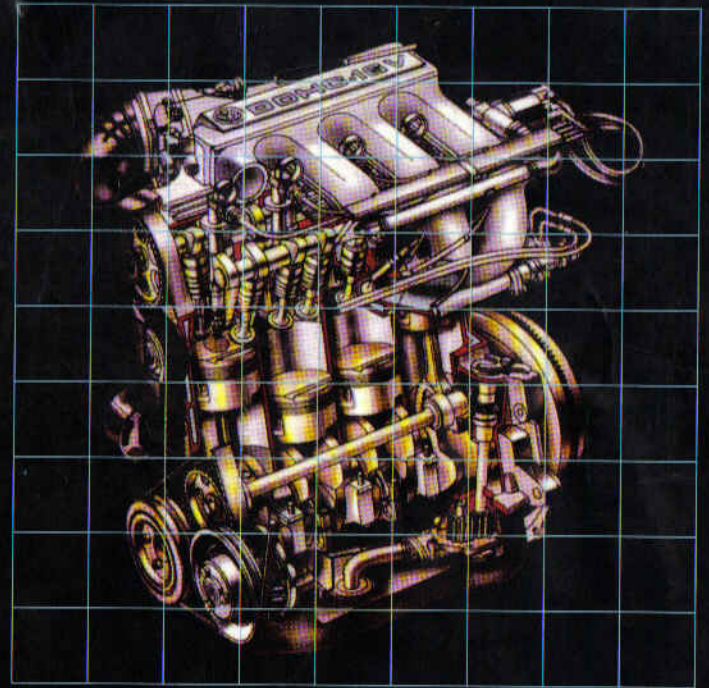


46

INITIATION
AU

DEPANNAGE

AUTOMOBILE



Généralités sur l'automobile
Les défauts de fonctionnement du moteur
les pannes automobiles
Entretien des différents organes
Outillage

E.D.C. OMEGA

A. BENZADI
D. BOURAÏ

BARMBY SCAN

Initiation au dépannage automobile

E.D.C. OMEGA

Introduction

Dépanner votre voiture, c'est la rendre vous-même en état de marche, d'où le but de cet ouvrage «Initiation au dépannage automobile». Il comprend, d'une manière générale, les différents réglages (distribution, freins, allumage, ... etc.), l'échange de certaines pièces ou accessoires facilement démontables et ne nécessitant pas d'outils spéciaux (bougies, courroies, ... etc.), et certains travaux qui n'exigent pas la dépose de l'ensemble du moteur (réparation du radiateur, du démarreur, ... etc.).

Généralement, la réparation de petites pannes s'effectue rapidement, même sur le bord de la route, dans un délai n'excédant pas, en principe, une journée. Par contre, les pannes importantes nécessitent l'intervention d'un personnel qualifié.

Cet ouvrage est destiné à un large public et, en particulier, aux amateurs de la mécanique automobile. Il vous donnera l'occasion d'acquérir les connaissances de base concernant le moteur à explosion et vous permettra de faire la vérification méthodique des organes essentiels du véhicule afin de mieux l'entretenir et lui conserver une réelle valeur marchande.

La première partie de l'ouvrage est consacrée à la description des différentes pièces constituant le moteur et le rôle de chacune d'elles. Les principes de fonctionnement du moteur et les systèmes nécessaires à son bon fonctionnement tels que le système d'alimentation, d'allumage, de graissage et de refroidissement y sont également exposés.

La seconde partie traite l'ensemble des pannes affectant le moteur, leurs causes et leurs origines. Des conseils pratiques vous seront donnés afin de vous faciliter le dépannage et l'entretien de votre véhicule. Ces opérations sont répertoriées dans des tableaux organisés sous la forme Pannes/ Causes/ Remèdes.

Les différents outils nécessaires au dépannage et l'entretien automobile sont exposés, en annexe, à la fin de ce livre.

Il est, évidemment, toujours recommandé de s'adresser aux professionnels possédant la compétence et l'outillage nécessaires pour toute intervention relevant du spécialiste.

Sommaire

Partie 1 : Généralités sur l'automobile	13
Chapitre 1 : Généralités sur l'automobile	15
1 - La carrosserie	15
2 - Le châssis	17
Chapitre 2 : Le moteur	25
1 - Description générale du moteur	25
2 - Organes mécaniques fixes	25
2.1 - Le bloc moteur	25
2.2 - La culasse	27
2.3 - Le carter	29
3 - Organes mécaniques mobiles	30
3.1 - Le piston	30
3.1.1 - La tête de piston	31
3.1.2 - La jupe	31
3.2 - La bielle	32
3.2.1 - Le pied de bielle	32
3.2.2 - Le corps de bielle	33
3.2.3 - La tête de bielle	33
3.3 - L'arbre à cames	33
3.4 - Le vilebrequin	34
3.5 - Le volant	35
3.6 - Les soupapes	35
4 - Différents types de moteurs	36
5 - Principe de fonctionnement du moteur à combustion interne (moteur à quatre temps)	37
5.1 - Cycle théorique du moteur à quatre temps	37
5.2 - Ordre d'allumage 1-3-4-2 (Rythme d'allumage)	39
6 - Dépose et repose du moteur (Cas de la Renault 18)	40
6.1 - Dépose du moteur	40
6.2 - Repose du moteur	41

Chapitre 3 : La distribution	43		
1 - Généralités	43		
2 - Organes de distribution	43		
2.1 - Le guide	43		
2.2 - Le ressort	44		
2.3 - Le culbuteur	44		
2.4 - La tige de culbuteur	45		
2.5 - Le poussoir	45		
2.6 - Le siège de soupape	45		
2.7 - La coupelle	46		
3 - Disposition et réglage des soupapes	46		
3.1 - Disposition des soupapes	46		
3.2 - Réglage des soupapes	49		
3.3 - Méthode de réglage	49		
4 - Réglage de la distribution	51		
Chapitre 4 : Le graissage	55		
1 - Généralités	55		
2 - Graissage du moteur	55		
3 - Organes du moteur à graisser	56		
4 - Circuit de graissage	56		
4.1 - Les pompes à l'huile	57		
4.1.1 - La pompe à engrenage	57		
4.1.2 - La pompe à rotor	58		
4.2 - Filtre à huile	59		
5 - Les lubrifiants	59		
5.1 - Consommation d'huile	60		
Chapitre 5 : Le refroidissement	61		
1 - Généralités	61		
2 - Mode de refroidissement	61		
2.1 - Refroidissement par l'air	61		
2.2 - Refroidissement par l'eau	62		
2.2.1 - Le système de refroidissement à thermo-			
siphon ou à circulation naturelle de l'eau	62		
2.2.2 - Le système de refroidissement à pompe	63		
3 - Les organes de refroidissement	64		
3.1 - La pompe à eau	64		
3.2 - Le radiateur	65		
3.2.1 - Radiateur à nid d'abeilles	65		
3.2.2 - Radiateur tubulaire	66		
3.3 - Le thermostat	66		
Chapitre 6 : L'alimentation	69		
1 - Généralités	69		
1.1 - Le dosage	69		
1.2 - La pulvérisation	70		
1.3 - La vaporisation	70		
1.4 - L'homogénéité	70		
2 - Alimentation du moteur	70		
2.1 - Le réservoir	70		
2.2 - La pompe à essence	71		
2.3 - Les filtres à essence	73		
2.4 - Le filtre à air	73		
2.5 - Le carburateur	74		
3 - Principe de fonctionnement	76		
Chapitre 7 : L'allumage	79		
1 - Généralités	79		
2 - Circuit d'allumage par batterie d'accumulateurs	79		
3 - Principe de fonctionnement	82		
3.1 - Circuit primaire	82		
3.2 - Circuit secondaire	82		

2.2.1 - Le système de refroidissement à thermo-siphon ou à circulation naturelle de l'eau	62
2.2.2 - Le système de refroidissement à pompe	63
3 - Les organes de refroidissement	64
3.1 - La pompe à eau	64
3.2 - Le radiateur	65
3.2.1 - Radiateur à nid d'abeilles	65
3.2.2 - Radiateur tubulaire	66
3.3 - Le thermostat	66

Chapitre 6 : L'alimentation 69

1 - Généralités	69
1.1 - Le dosage	69
1.2 - La pulvérisation	70
1.3 - La vaporisation	70
1.4 - L'homogénéité	70
2 - Alimentation du moteur	70
2.1 - Le réservoir	70
2.2 - La pompe à essence	71
2.3 - Les filtres à essence	73
2.4 - Le filtre à air	73
2.5 - Le carburateur	74
3 - Principe de fonctionnement	76

Chapitre 7 : L'allumage 79

1 - Généralités	79
2 - Circuit d'allumage par batterie d'accumulateurs	79
3 - Principe de fonctionnement	82
3.1 - Circuit primaire	82
3.2 - Circuit secondaire	82

Chapitre 1

Généralités sur l'automobile

L'automobile moderne est le résultat de plusieurs années d'expérience, de recherches et de perfectionnement. Le premier véhicule fût construit en 1769, il était composé de trois roues dont la première est directrice. Il utilisait la vapeur d'eau comme source d'énergie.

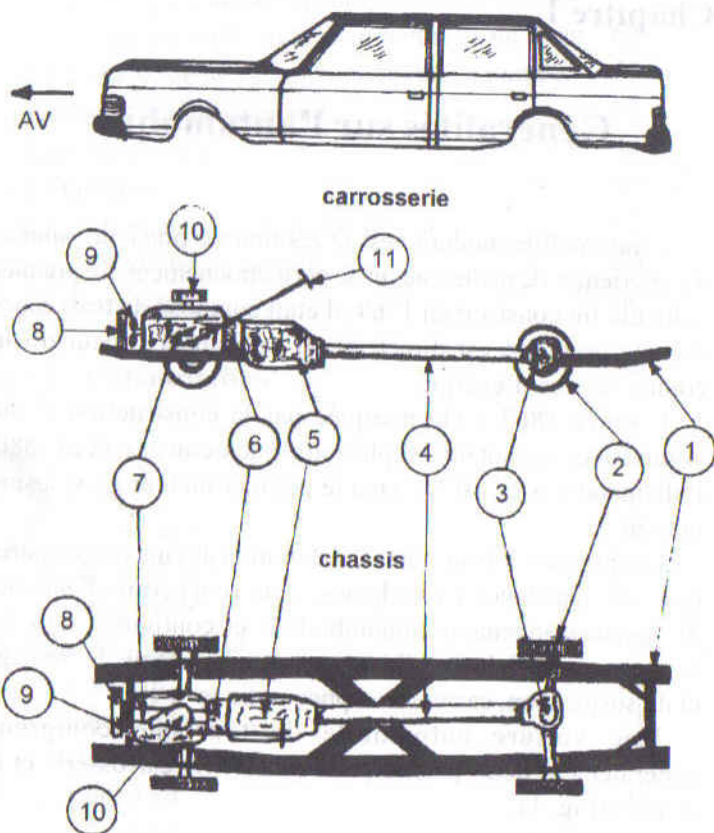
L'année 1863 a été marquée par la construction d'une voiture avec un moteur à explosion alimenté au gaz, et en 1886, l'allemand CARL BENZ créa le premier moteur à explosion interne.

Les progrès obtenus dans l'élaboration des métaux et autres matières (plastiques, caoutchoucs, ... etc.) ont permis d'apporter des perfectionnements innombrables et continus à tous les éléments essentiels du véhicule : moteur, système de freinage et de suspension, carrosserie, pneumatique ... etc.

Une voiture automobile de tourisme comprend généralement deux parties principales : La carrosserie et le châssis (Fig. 1).

1 - La carrosserie

Elle donne à l'automobile sa forme et son style (Berline, Break, décapotable, fourgon, camionnette ... etc.). Son rôle principal est de protéger le conducteur, les passagers et les éléments mécaniques. Elle est fixée au cadre au moyen de boulons ou construite en une seule pièce avec le cadre. Elle est appelée dans ce cas carrosserie monocoque (Fig. 2), ou carrosserie et cadre intégré.



- | | |
|---------------------------|-------------------|
| 1 - Cadre | 7 - Moteur |
| 2 - Roue | 8 - Radiateur |
| 3 - Pont arrière | 9 - Ventilateur |
| 4 - Arbre de transmission | 10 - Filtre à air |
| 5 - Boîte de vitesses | 11 - Volant |
| 6 - Mécanisme d'embrayage | |

Fig. 1 : Carrosserie et Châssis.

Les voitures de grandes séries voient apparaître de plus en plus ce type de carrosserie, qui est composé généralement d'un plancher ou soubassement constitué d'un ensemble d'éléments en tôles d'acier, emboutis et assemblés entre eux par soudure électrique par points, d'une superstructure composée d'éléments en tôle d'acier soudés est elle même soudée au plancher.

La superstructure est partagée en trois parties (Fig. 3) :

- Partie avant : réservée généralement au moteur et autres accessoires pour les voitures à moteur avant.
- Partie médiane : appelée aussi habitacle ou compartiment des passagers.
- Partie arrière : pour les voitures à moteur avant, elle est appelée malle ou coffre.

La carrosserie comprend outre ces éléments, les éléments amovibles tels que : les portes, les ailes, le capot ... etc.

Il est indispensable de protéger la carrosserie contre la rouille, en utilisant une couche d'impression phosphatante sous forme d'un léger voile afin d'éviter l'oxydation et constituer une base d'accrochage pour les couches d'apprêt et de peintures.

2 - Le châssis

Représente une partie de l'automobile qui lui permet de se déplacer librement et d'une façon autonome. Il comporte les organes principaux suivant : le moteur, le cadre, le groupe motopropulseur et les équipements électriques.

- **Le cadre** : constitué de deux longues pièces profilées en U appelées longerons, liées par des traverses près de leurs extrémités. Il est muni de pièces en forme de X ou de K à son centre pour mieux résister aux vibrations, aux torsions et aux déformations.

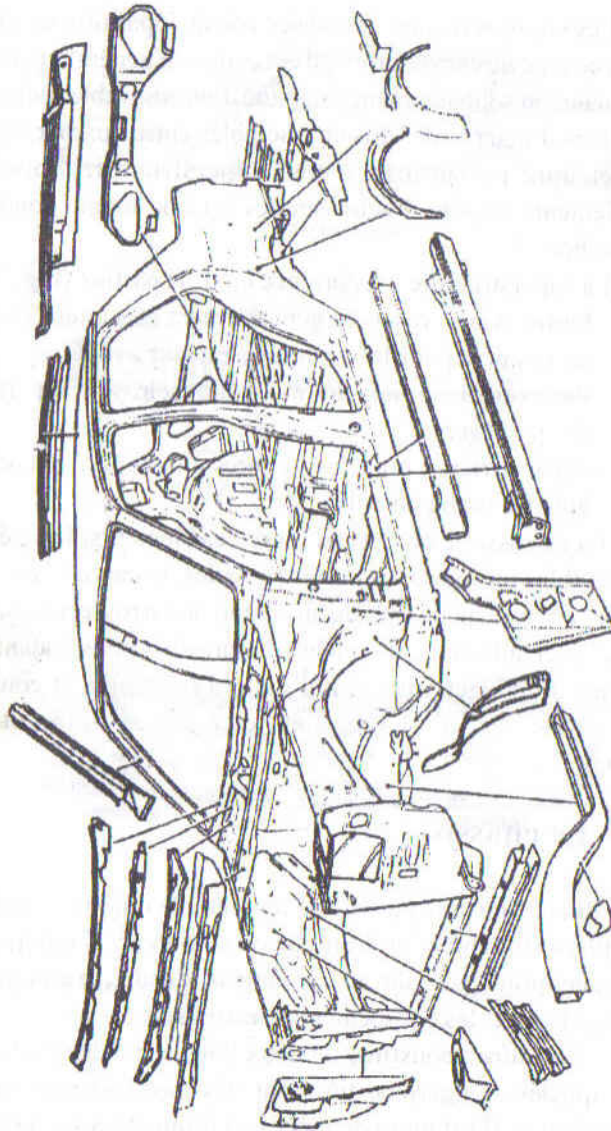


Fig. 2 : Carrosserie monocoque.

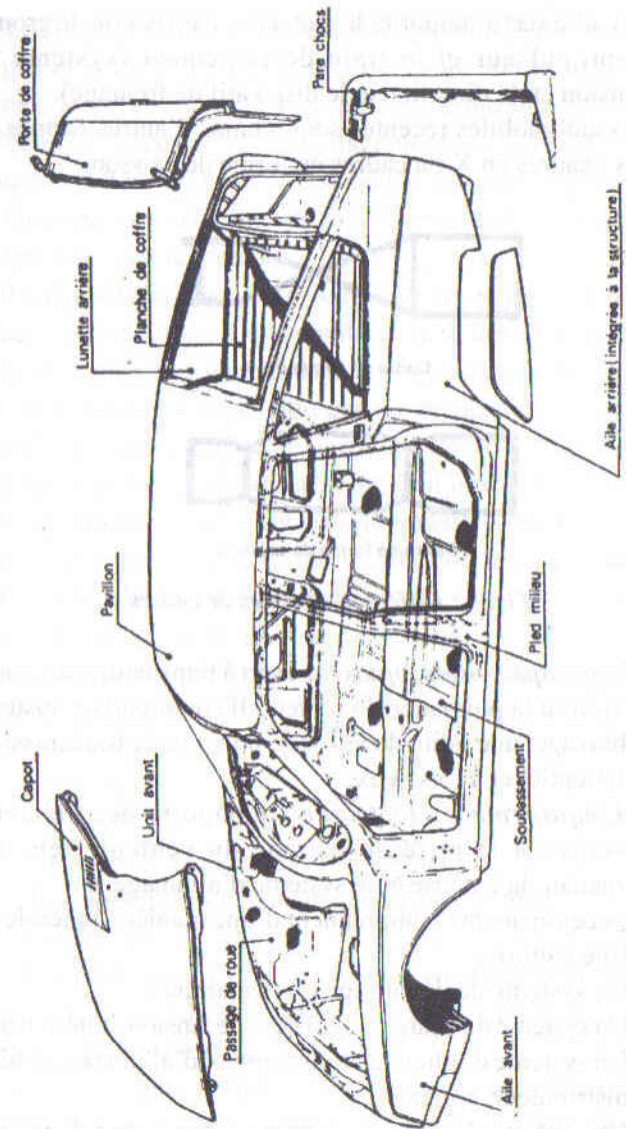


Fig. 3 : Superstructure.

Le cadre sert à supporter le moteur, la carrosserie, le groupe moto-propulseur et le train de roulement (système de suspension et de direction et le dispositif de freinage).

Les automobiles récentes sont munies d'autres formes de cadres : cadres en X ou cadres en forme de caisson.



Cadre en forme de X



Cadre en forme de caisson

Fig. 4 : Différentes formes de cadres.

- **Le groupe moto-propulseur** : sert à transmettre aux roues de la voiture la puissance du moteur. Il comprend un système d'embrayage, une boîte de vitesses, un arbre de transmission, un différentiel et les essieux.

- **L'équipement électrique** : comporte des éléments nécessaires à la mise en marche du véhicule tels que l'alternateur, la batterie et le système d'allumage...

Ces équipements comprennent d'une manière générale :

- Une batterie.
- Un système de démarrage (le démarreur).
- Un système de charge (régulateur de tension - alternateur).
- Un système d'allumage (interrupteur d'allumage, bobine, distributeur, bougies).
- Un système d'éclairage (phares, interrupteur de phares, feux arrière, feux de position).
- Un système d'avertissement (commande de Klaxon, Klaxon).

Le moteur, source d'énergie, est constitué d'un ensemble de pièces assemblées entre elles dont le but est de transformer l'énergie calorifique libérée par le carburant en énergie mécanique nécessaire au déplacement du véhicule. Vous trouverez ultérieurement la disposition des pièces constituant le moteur, son principe de fonctionnement ainsi que les différents types de moteurs.

La plupart des véhicules modernes sont équipés d'un moteur à combustion interne. Cette combustion se fait à l'intérieur du moteur et plus exactement dans les cylindres. Cette réaction de combustion est engendrée par un dégagement de chaleur dont une partie quitte le moteur par le biais des gaz d'échappement et l'autre partie qui doit être réduite sinon le moteur surchauffe et subit des dégradations et mêmes des endommagements, et c'est pour cela que les constructeurs automobiles ont conçu un système de refroidissement afin d'empêcher l'accumulation de chaleur et de réduire la température interne. Ce système est composé de :

- un radiateur ;
- une pompe à eau ;
- un thermostat ;
- durites ;
- chemises d'eau entourant les cylindres ;
- liquide de refroidissement qui est généralement l'eau avec un antigel.

Le liquide circule dans le système en allant du moteur au radiateur où il cède sa chaleur et revient ensuite au moteur pour un autre cycle (Fig. 5).

La combustion se fait lorsque le carburant est amené au moteur via un système appelé système d'alimentation, qui comprend en général un réservoir, une pompe à essence, un carburateur et les canalisations.

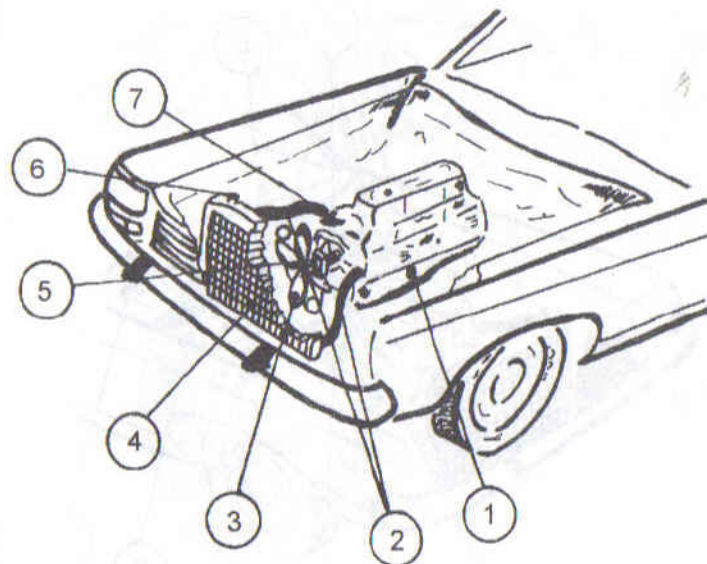
La pompe envoie l'essence du réservoir au carburateur où il se mélange à l'air formant un mélange carburé air-essence. Celui-ci, est envoyé ensuite vers les cylindres. Ce mélange doit être enflammé pour fournir de l'énergie mécanique par un système dit d'allumage qui est composé d'un commutateur d'allumage (contacteur), d'une bobine, des bougies, des câbles, d'un distributeur et d'une batterie (Fig. 6).

La batterie envoie un courant à basse tension vers la bobine dans laquelle il se transforme en courant à haute tension et passe par le distributeur vers les bougies où se produisent les étincelles électriques qui servent à enflammer le mélange (Air + Essence).

Le moteur est doté de pièces mobiles, qui doivent être graissées pour réduire les frottements, autrement dit éviter le contact métal-métal, et de diminuer ainsi l'usure due à l'échauffement.

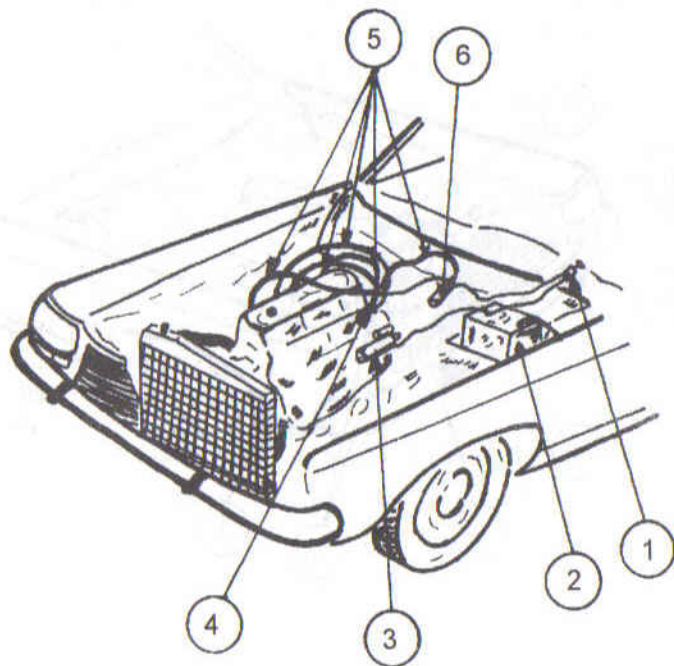
Les pièces se déplacent ainsi sur le film d'huile formé qui est fourni par le système de graissage constitué d'un carter inférieur ou réservoir d'huile, d'une pompe à l'huile et des canalisations. La pompe envoie l'huile du carter vers les pièces par le biais des conduites.

BARMBY SCAN



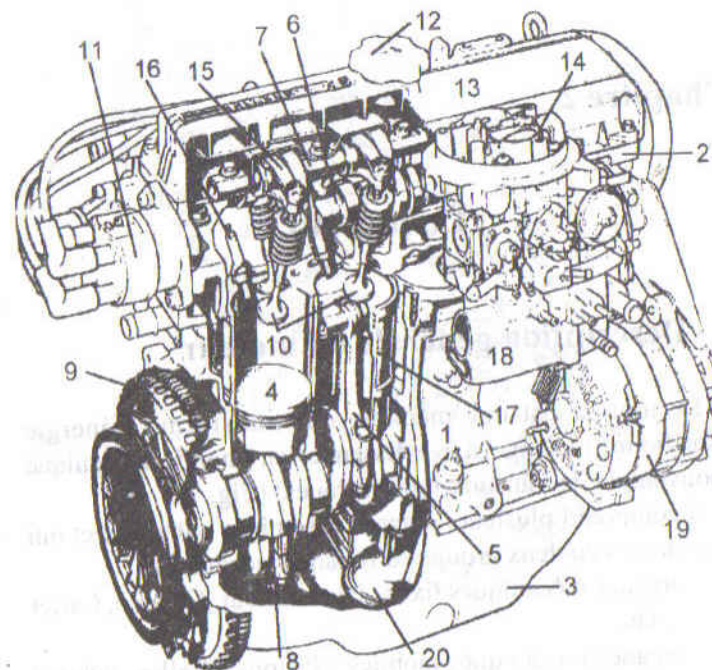
- | | |
|-----------------|----------------------------|
| 1 - Moteur | 5 - Pompe à eau |
| 2 - Durites | 6 - Bouchon de remplissage |
| 3 - Ventilateur | 7 - Thermostat |
| 4 - Radiateur | |

Fig. 5 : Système de refroidissement du moteur.



- | | |
|--------------------|------------------|
| 1 - Clé de contact | 4 - Distributeur |
| 2 - Batterie | 5 - Câble |
| 3 - Démarreur | 6 - Bobine |

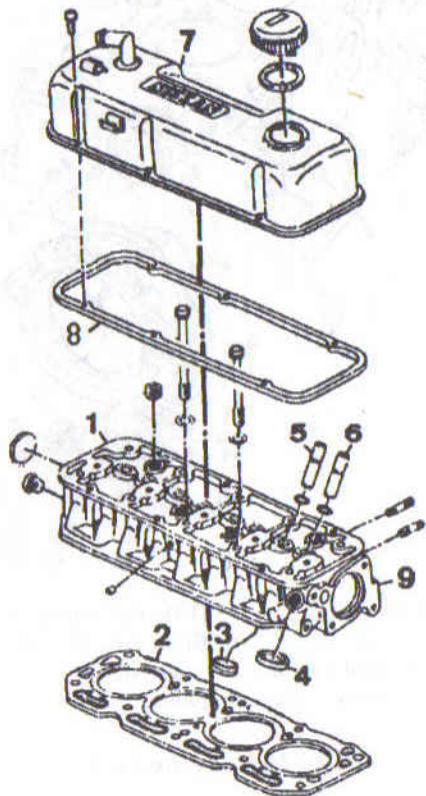
Fig. 6 : Système d'allumage.



- | | |
|------------------------|-----------------------------|
| 1 - Bloc cylindres | 11 - Distributeur |
| 2 - Culasse | 12 - Bouchon de remplissage |
| 3 - Carter | 13 - Cache culbuteurs |
| 4 - Piston | 14 - Carburateur |
| 5 - Bielle | 15 - Culbuteur |
| 6 - Arbre à cames | 16 - Bougie |
| 7 - Tige de culbuteurs | 17 - Chemise piston |
| 8 - Vilebrequin | 18 - Collecteur d'admission |
| 9 - Volant moteur | 19 - Alternateur |
| 10 - Soupapes | 20 - Crépine |

Fig. 7 : Le bloc moteur.

Elle comprend les canalisations pour l'admission du mélange (Air + Essence) et l'échappement des gaz brûlés, les enveloppes pour le passage de refroidissement, les orifices pour fixer les bougies, les trous pour les poussoirs et les soupapes.



1 - Culasse

2 - Joint de culasse

3 - Siège soupape Echappement

4 - Siège soupape Admission

5 - Guide soupape Echappement

6 - Guide soupape Admission

7 - Couvre culbuteurs

8 - Joint de couvre culbuteurs

9 - Emplacement thermostat

Fig. 9 : La culasse et les accessoires.

Remarque :

Le choix des formes et des matériaux utilisés dans la fabrication du bloc moteur et de la culasse dépend respectivement du mode de refroidissement (par air ou par eau) et des conditions thermiques auxquelles ils sont soumis. D'une manière générale le matériau utilisé est la fonte.

2.3 - Le carter

C'est une enveloppe métallique placée à la partie inférieure du moteur. Il est formé soit de demi-carter :

- demi-carter supérieur : fixé par des goujons au bloc cylindre, supporte les paliers du vilebrequin.

- demi-carter inférieur : fixé au demi-carter supérieur, il ferme complètement la partie inférieure du bloc moteur.

soit simplement d'un demi carter inférieur appelé aussi carter d'huile, il protège certains organes mobiles et forme le réservoir d'huile de graissage.

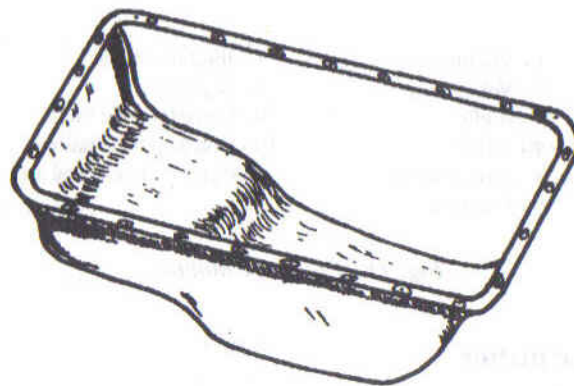
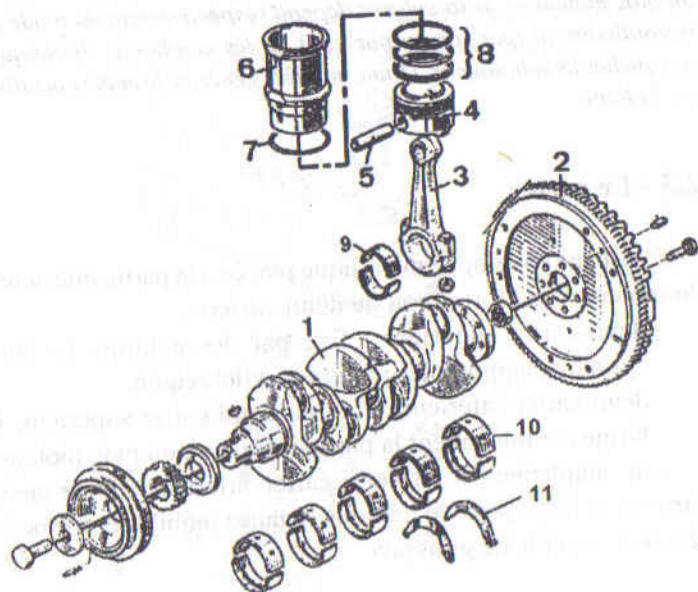


Fig. 10 : Le carter.

3 - Organes mécaniques mobiles



- | | |
|-------------------|---------------------------|
| 1 - Vilebrequin | 7 - Joint d'embase |
| 2 - Volant moteur | 8 - Segments |
| 3 - Bielle | 9 - Coussinets de bielle |
| 4 - Piston | 10 - Coussinets de palier |
| 5 - Axe de piston | 11 - Cales de jeu latéral |
| 6 - Chemise | |

Fig. 11 : Equipage mobile.

3.1 - Le piston

Le piston est une pièce mobile, de forme cylindrique creuse dont l'une des extrémités est fermée. Il se déplace de haut en bas dans la chemise piston.

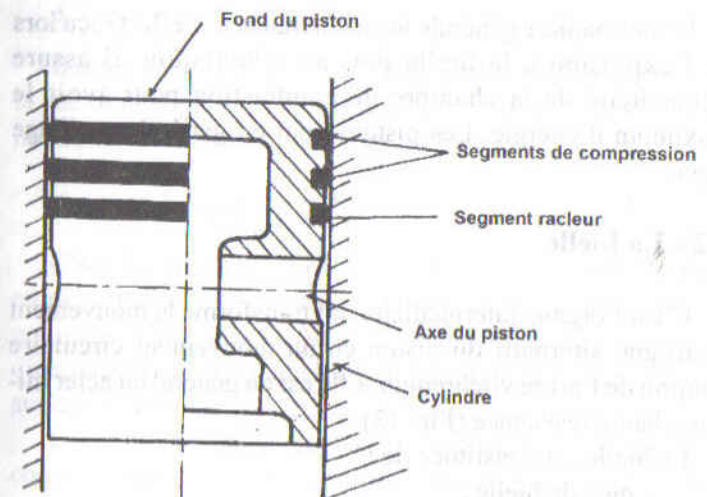


Fig. 12 : Piston et segments.

Le piston est composé de :

- la tête de piston ;
- la jupe.

3.1.1 - La tête de piston

Appelée aussi «fond de piston», elle représente l'extrémité fermée du cylindre. Sa forme est généralement plane et peut être aussi bombée ou creuse, le fond est en contact direct avec les gaz brûlés.

3.1.2 - La jupe

Elle représente le cylindre creux. Son rôle est d'assurer le guidage, l'évacuation partielle de chaleur. Elle porte des bossages recevant l'axe de piston. Le pourtour du piston comporte des rainures circulaires servant de logement pour le segment racleur et les segments de compression.

D'une manière générale le piston transmet l'effort reçu lors de l'explosion à la bielle puis au vilebrequin. Il assure l'étanchéité de la chambre de combustion pour avoir le maximum d'énergie. Les pistons sont en général en alliage léger.

3.2 - La bielle

C'est l'organe intermédiaire qui transforme le mouvement rectiligne alternatif du piston en un mouvement circulaire continu de l'arbre vilebrequin. Elle est en général en acier mi-dur à haute résistance (Fig. 13).

La bielle est constituée de :

- pied de bielle ;
- corps de bielle ;
- tête de bielle.

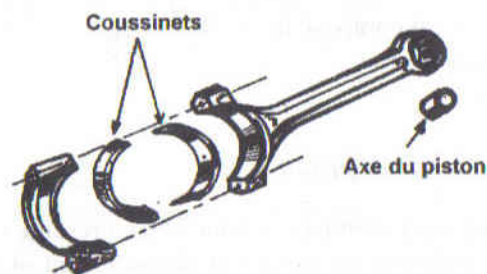


Fig. 13 : La bielle.

3.2.1 - Le pied de bielle

C'est l'épanouissement du corps de bielle qui vient entourer l'axe du piston.

Si l'assemblage bielle-piston est libre, le pied de bielle est muni d'une douille en bronze emmanchée. Dans ce cas le pied de bielle est percé d'un orifice pour le graissage.

3.2.2 - Le corps de bielle

Il représente la partie entre les deux épanouissements dont la section est généralement en L pour obtenir une résistance maximum et un poids minimum.

3.2.3 - La tête de bielle

C'est la partie qui tourillonne sur le maneton, elle est faite en deux parties, le chapeau étant fixé au corps de bielle par goujons ou par vis. Les têtes de bielle ne sont pas placées directement sur les manetons du vilebrequin mais, reposent sur des coussinets.

Les coussinets sont des pièces en bronze, en forme de demi-coquille circulaire dont la partie interne est recouverte d'une couche d'antifriction pour diminuer les frottements.

3.3 - L'arbre à cames

Cet organe comporte généralement une came par soupape, des paliers (au nombre de trois pour un moteur à quatre cylindres en ligne).

L'arbre à cames est situé dans le carter moteur pour commander les soupapes par les poussoirs et au dessus de la culasse dans le cas des moteurs à soupapes en tête, et il est situé entre les deux rangées de cylindres directement au dessus du vilebrequin dans le cas du moteur à huit cylindres en V.

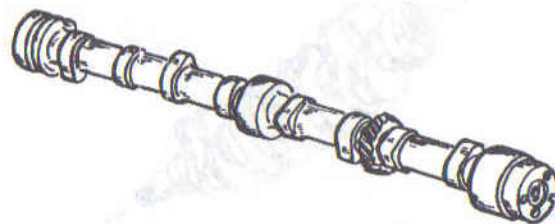


Fig. 14 : L'arbre à cames.

L'arbre à cames est entraîné par le vilebrequin soit par un contact direct (par engrenage), soit par deux roues reliées par une chaîne.

Il sert à ouvrir et fermer toutes les soupapes, et commande l'arbre de l'allumeur et l'arbre de la pompe à l'huile par l'intermédiaire d'un pignon. Il comporte aussi une came supplémentaire pour commander la pompe à essence, et sa vitesse de rotation est égale à la moitié de celle du vilebrequin.

3.4 - Le vilebrequin

C'est l'organe essentiel du moteur, il a une forme coudée servant à convertir le mouvement alternatif du piston et de la bielle en un mouvement rotatif du volant moteur. Sa forme dépend du nombre de cylindres et de l'ordre d'allumage du moteur.

Le vilebrequin est constitué :

- Des tourillons portés par des paliers du carter.
- Des manetons sur lesquels tourillonnent les têtes de bielles.
- Des bras de manivelle reliant les tourillons aux manetons.
- D'un plateau de fixation du volant.
- D'un pignon de commande de distribution.
- D'une extrémité d'engrènement de la manivelle de mise en marche.

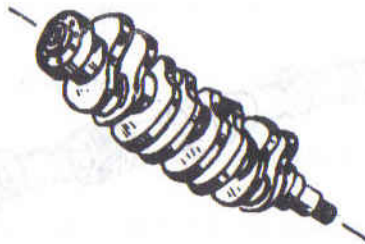


Fig. 15 : Le vilebrequin.

3.5 - Le volant

Le volant est un disque métallique qui est assemblé à la flasque (située à l'extrémité du vilebrequin) et sert à régulariser la vitesse du vilebrequin, et participe au lancement du moteur par l'intermédiaire du démarreur.

Les volants sont en fonte ou en acier et comportent un ou plusieurs repères, dont l'un détermine la position du piston du premier cylindre, et placé en face d'un repère porté par le carter.



Fig. 16 : Le volant.

3.6 - Les soupapes

La soupape est un bouchon métallique dont le rôle est d'ouvrir et de fermer les orifices d'admission et d'échappement afin de permettre la compression, la combustion et l'évacuation des gaz brûlés.



Fig. 17 : La soupape.

Elle se compose d'une tige et d'une tête.

La **tige** appelée aussi «queue» de forme cylindrique est raccordée à la tête par un congé à grand rayon pour diminuer les contraintes et renforcer ainsi la section dangereuse. La tige sert à guider la soupape lors de son mouvement rectiligne alternatif dans un guide qui est rapporté soit dans le bloc, soit dans la culasse.

La **tête** de forme tronconique, repose par une partie conique sur un siège pour assurer la fermeture et l'étanchéité de l'orifice d'admission ou d'échappement. La tête se caractérise par son angle de siège égale à 30° ou 45° selon les différents types de moteurs et peut être plate ou bombée.

La soupape travaille par choc à une température élevée, d'où le choix du métal et présente une haute résistance au martelage, généralement c'est de l'acier au Nickel, au Chrome ou au Tungstène.

4 - Différents types de moteurs

On peut classer les moteurs automobiles selon :

- Le nombre de cylindres (2, 4 ou 8).
- La disposition des cylindres (en ligne, en V, à plat ou type radial).
- La disposition des soupapes (en tête, latérales, bilatérales ou en tête et latérales).
- Le système de refroidissement (par air ou par liquide).
- Le cycle (à 2 ou à 4 temps).
- Le carburant employé (essence ou carburant diesel).

5 - Principe de fonctionnement du moteur à combustion interne (moteur à quatre temps)

5.1 - Cycle théorique du moteur à quatre temps

Pour assurer une puissance à partir de la combustion du carburant, quatre opérations sont nécessaires pour compléter un cycle de fonctionnement du moteur :

- 1° / Prévoir une alimentation en carburant ou arrivée du carburant.
- 2° / Préparer le carburant pour la combustion.
- 3° / Allumer et brûler pour en tirer la puissance.
- 4° / Evacuer les gaz brûlés et les produits de combustion.

Du moment que chacune de ces opérations correspond à un temps du moteur on dit que le moteur à combustion interne fonctionne sur le principe du cycle à quatre temps, et d'une manière générale dans l'industrie automobile ces quatre temps sont appelés respectivement : Admission, Compression, Combustion ou Explosion et Echappement.

1^{er} temps (Admission) : admission de la masse gazeuse pendant la course descendante du piston, durant cette phase le cylindre est ouvert au milieu extérieur par l'orifice d'admission (la soupape).

2^e temps (Compression) : dans sa course ascendante, le piston comprime la masse gazeuse après fermeture de l'orifice d'admission, et en fin de compression l'inflammation des gaz est produite par l'étincelle d'allumage.

3^e temps (Combustion) : les gaz sont portés à une température élevée par la combustion et la pression s'élève dans le cylindre, durant la course descendante le piston reçoit l'effort correspondant à la détente des gaz.

4^e temps (Echappement) : l'orifice d'échappement est ouvert, dans sa course ascendante, le piston refoule les gaz brûlés à l'extérieur du cylindre.

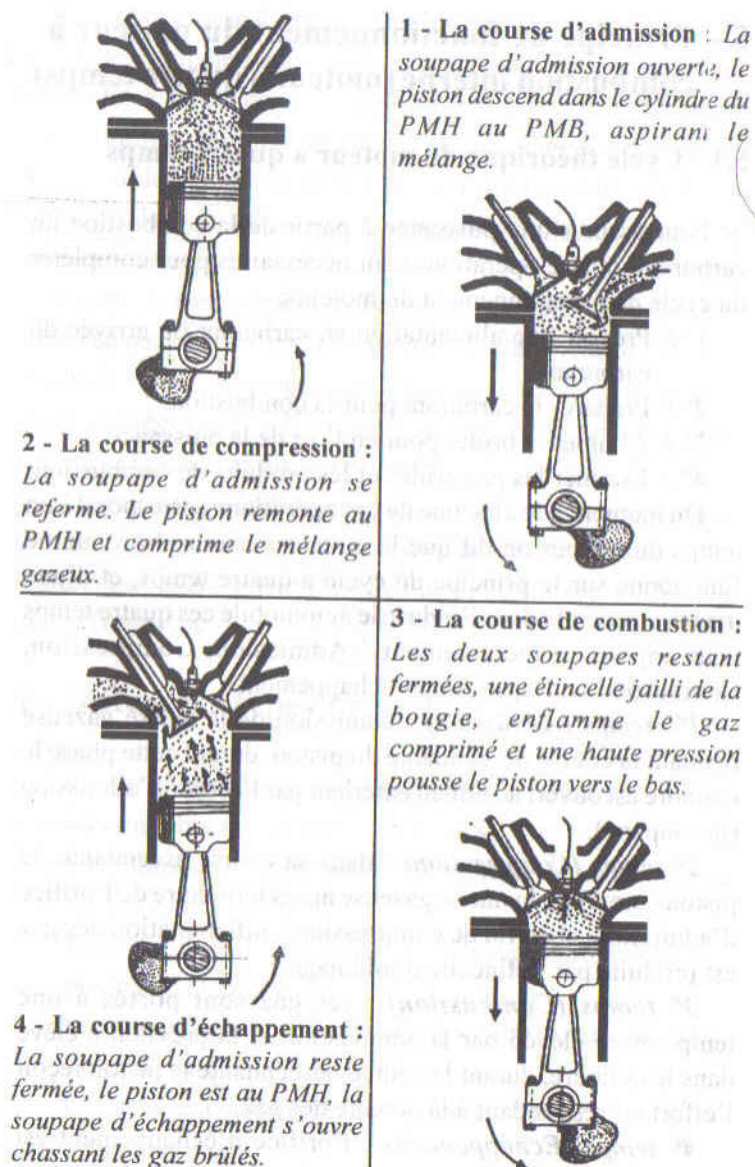


Fig. 18-a : Cycle à quatre temps.

5.2 - Ordre d'allumage 1-3-4-2 (Rythme d'allumage)

La répartition des temps dans un moteur à quatre cylindres est donnée comme suit :

- a) Cylindre 1 : Explosion-Détente, Echappement, Admission, Combustion.
- b) Cylindre 2 : Echappement, Admission, Combustion, Explosion-Détente.
- c) Cylindre 3 : Compression, Explosion-Détente, Echappement, Admission.
- d) Cylindre 4 : Admission, Compression, Explosion-Détente, Echappement.

Ordre d'allumage 1-3-4-2 :

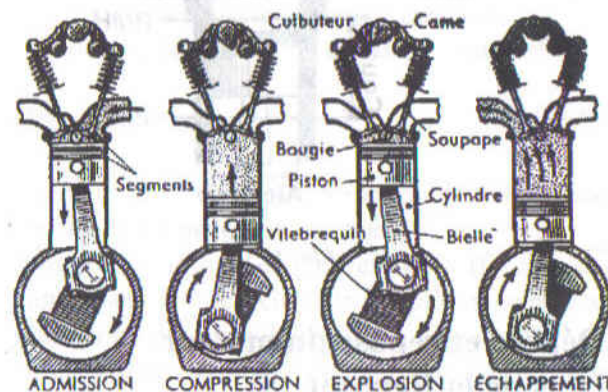


Fig. 18-b : Ordre d'allumage.

Définitions :

- **Le point mort haut (PMH) :** correspond au point le plus haut atteint par le piston, lorsqu'il monte vers le haut du cylindre.
- **Le point mort bas (PMB) :** correspond au point le plus bas atteint par le piston, lorsqu'il descend vers le bas du cylindre.

- **La course du piston** : c'est la distance en millimètre entre le PMH et le PMB parcourue par le piston.
- **L'alésage** : c'est le diamètre intérieur du cylindre (en millimètre).
- **La cylindrée (C)** : c'est le volume engendré par le piston entre le PMH et le PMB (mesuré en cm^3 ou en l).
- **L'espace libre (EL)** : c'est le volume de la chambre de combustion au-dessus du piston lorsqu'il est au PMH.

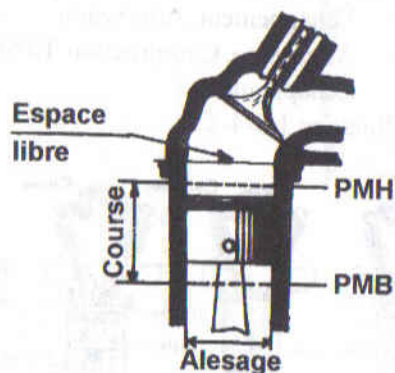


Fig. 19.

6 - Dépose et repose du moteur (Cas de la Renault 18)

6.1 - Dépose du moteur

- 1° / Débrancher la batterie.
- 2° / Vidanger le circuit de refroidissement.
- 3° / Déposer le radiateur et les durites.
- 4° / Débrancher le collecteur d'échappement, les canalisations liées à la pompe à eau et à la pompe d'essence.

- 5° / Débrancher les fils électriques, les tubes souples de dépression allant au servofrein, ainsi que le câble d'accélérateur.
 - 6° / Débrancher le segment d'arrêt (circlipse) sur l'arbre primaire et pousser celui-ci vers l'arrière du véhicule.
 - 7° / Désaccoupler le moteur en enlevant les boulons qui fixent le carter d'embrayage au moteur.
 - 8° / Déposer les écrous des supports et les boulons de fixation du moteur.
- Remarque** : Pour avoir plus d'espace libre au cours des manoeuvres et pour éviter les détériorations possibles de la dépose on effectue le démontage des éléments : filtre à air, les collecteurs d'addition et d'échappement, l'alternateur, le démarreur, le carburateur et le motoventilateur.
- 9° / Soulever le moteur à l'aide d'un palan.

6.2 - Repose du moteur

Effectuer, dans l'ordre inverse les opérations de la dépose en respectant les consignes suivantes :

- Avant le montage, contrôler les différents organes constituant celui-ci, changer les pièces défectueuses et graisser les pièces mobiles.
- Graisser légèrement les cannelures de l'arbre primaire.
- Remplir le circuit de refroidissement.
- Mettre le moteur en marche et vérifier l'étanchéité.
- Régler l'allumage.

Ci-dessous : Déposer le groupe motopropulseur par dessous le véhicule à l'aide d'une grue d'atelier.

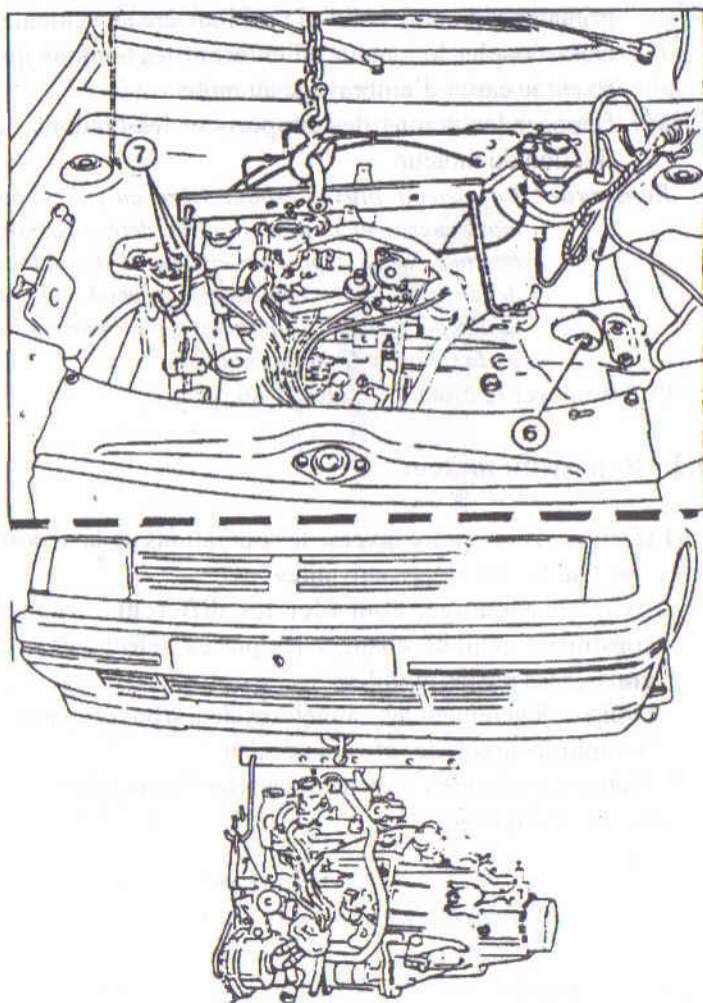


Fig. 20 : Dépose du moteur.

Chapitre 3

La distribution

1 - Généralités

La distribution est une fonction qui assure l'introduction du mélange (Air + Essence) dans les cylindres et l'évacuation des gaz brûlés.

Actuellement les firmes automobiles adoptent le système de distribution avec soupapes commandées par un arbre à cames.

2 - Organes de distribution

La distribution avec soupapes commandées par arbre à cames comprend aussi les organes suivants :

- Guides et ressorts de soupapes.
- Culbuteurs avec tiges.
- Poussoirs.
- Coupelles.
- Sièges de soupapes.

Remarque : la soupape et l'arbre à cames ont déjà été définis dans le chapitre 2.

2.1 - Le guide

Le guide est un cylindre creux, rapporté dans la culasse, afin de permettre à la soupape de coulisser facilement. Il est changeable en cas d'usure.

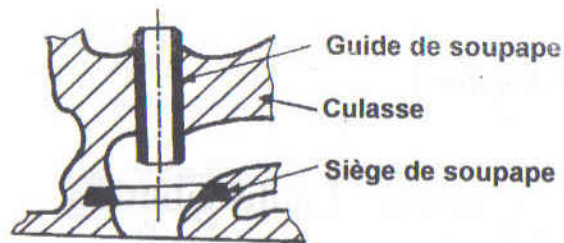


Fig. 21 : Guide et siège de soupape.

2.2 - Le ressort

Le ressort assure le contact entre la queue de soupape, le poussoir et le culbuteur pendant l'ouverture et la fermeture de la soupape. Il permet le retour rapide de la soupape et maintient fermement celle-ci sur son siège quand la came n'agit pas.

On emploie généralement les ressorts à boudin, ou deux ressorts concentriques enroulés en sens inverse.

2.3 - Le culbuteur

Le culbuteur est un levier dont le rôle est de renverser le sens du mouvement de bas en haut du poussoir, en mouvement de haut en bas de la queue de soupape.

Les culbuteurs sont montés sur un arbre dit «arbre de culbuteurs», séparés par des ressorts.



Fig. 22 : Un type de culbuteur utilisé sur les moteurs à soupapes en tête.

2.4 - La tige de culbuteur

La tige transmet au culbuteur le mouvement communiqué par les cames. Elle comporte à son extrémité une partie hémisphérique creuse qui reçoit le dispositif de réglage du jeu du culbuteur.

2.5 - Le poussoir

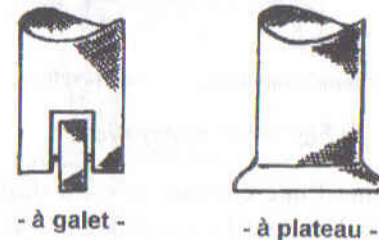


Fig. 23 : Les poussoirs.

Le poussoir est un organe cylindrique qui transmet au culbuteur par l'intermédiaire de la tige le mouvement transmis par les cames.

Il coulisse sur un guide appelé «Guide poussoir».

Les poussoirs peuvent se présenter sous différentes formes : à galets, à plateau ou hydrauliques.

2.6 - Le siège de soupape

Le siège de la soupape est une bague en alliage de haute résistance à la chaleur. Il assure avec le collet de la soupape une fermeture parfaite et une bonne étanchéité de la chambre de combustion.

Actuellement, on emploie des sièges rapportés sur la culasse ou sur le bloc cylindres. En cas d'usure ils peuvent être changés ou rectifiés.

2.7 - La coupelle

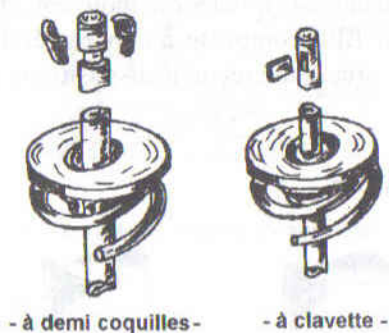


Fig. 24 : Les coupelles.

Ayant la forme d'une cuvette, elle est destinée à servir d'assise au ressort de rappel. La coupelle est fixée à l'extrémité de la queue de soupape à l'aide d'une clavette, d'un filetage ou de deux demi-coquilles.

3 - Disposition et réglage des soupapes

3.1 - Disposition des soupapes

La distribution avec soupapes est le mode de distribution couramment utilisé par les constructeurs automobiles. Ces soupapes sont disposées :

- soit latéralement par rapport au cylindre, elles sont alors logées dans le bloc cylindres et commandées par un arbre à cames se trouvant dans le carter (Fig. 25-a).
- soit en tête des cylindres, elles sont dans ce cas logées dans la culasse et commandées par culbuteurs, poussoirs, tiges et arbre à cames latérales, ou par culbuteurs et arbre à cames en tête, ou alors par poussoirs et arbre à cames (Fig. 25-b).

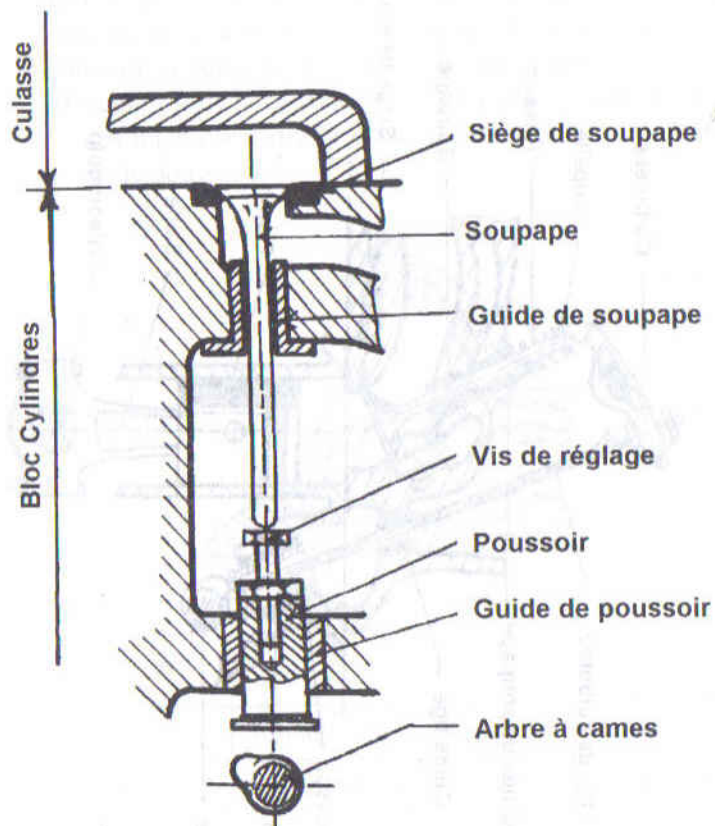


Fig. 25-a : Distribution avec soupapes et arbre à cames latérales.

BARMBY SCAN

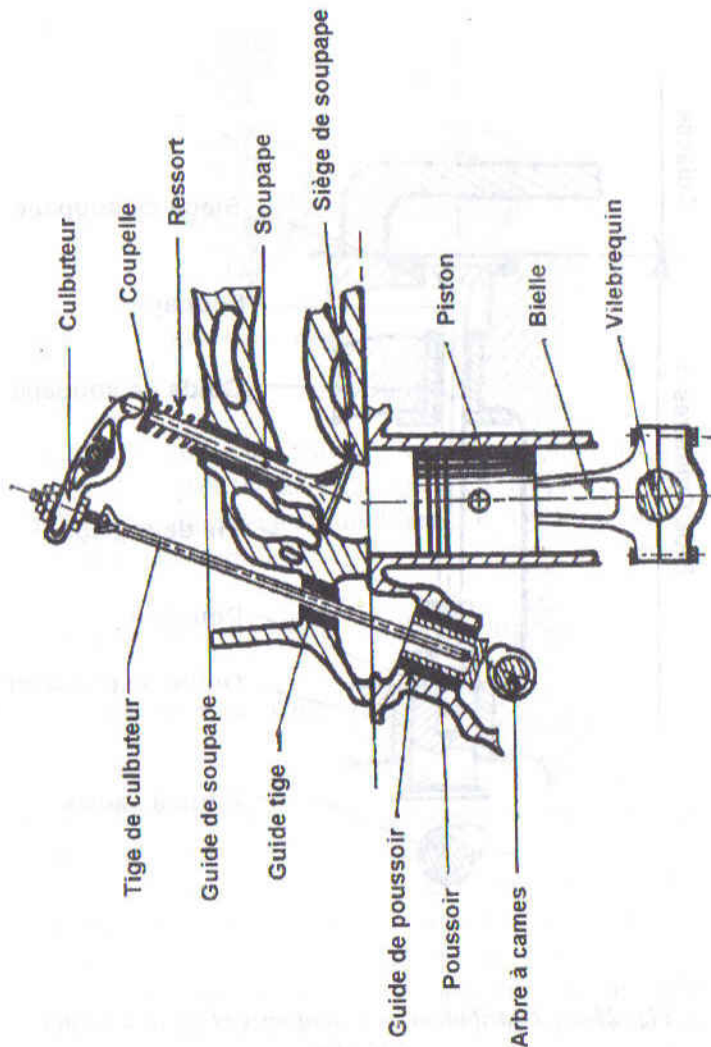


Fig. 25-b : Distribution avec soupapes en tête et arbre à cames latérales.

3.2 - Réglage des soupapes

Le réglage du jeu de fonctionnement des soupapes n'est effectué qu'en cas de constatation d'un mauvais réglage, d'échange ou de rodage des soupapes et en cas d'échange des organes du système de commande de distribution.

Le contrôle de jeu des soupapes s'effectue à l'aide d'un jeu de cales interposé entre la came et le culbuteur, ou entre la came et le poussoir.

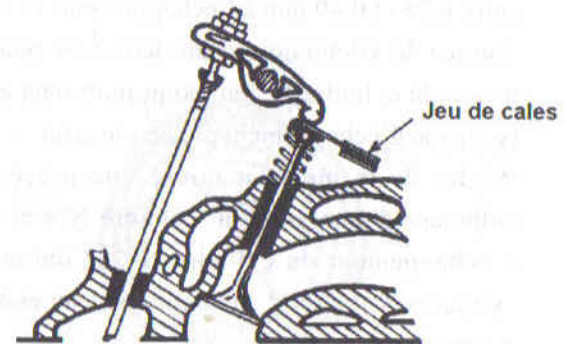


Fig. 26 : Réglage des soupapes.

Exemple :

	Renault 18	Citroën Bx	Peugeot 205
Admission	0,20 mm	0,20 mm	0,10 mm
Echappement	0,25 mm	0,40 mm	0,25 mm

3.3 - Méthode de réglage

- Faire tourner le moteur pour amener le cylindre N°1 (Côté embrayage) au point mort échappement (Soupape d'échappement en position de pleine ouverture).

- Desserrer le contre-écrou de vis de réglage des culbuteurs d'admission du cylindre N°3, et d'échappement du cylindre N°4.
- Glisser une cale d'épaisseur correspondante à chaque culbuteur, entre le bec du culbuteur et la queue de la soupape.
- Régler les culbuteurs au jeu donné par le constructeur (généralement de 0,10 mm à 0,20 mm à l'admission et entre 0,25 et 0,40 mm à l'échappement).
- Tourner le vilebrequin d'un demi-tour pour amener le piston du cylindre N°3 au point mort haut échappement (soupape d'échappement pleine ouverture).
- Régler de la même manière que précédemment le culbuteur d'admission du cylindre N°4 et le culbuteur d'échappement du cylindre N°2. Continuer pour les cylindres N°4 et N°2 suivant le tableau ci-dessous de la même façon.

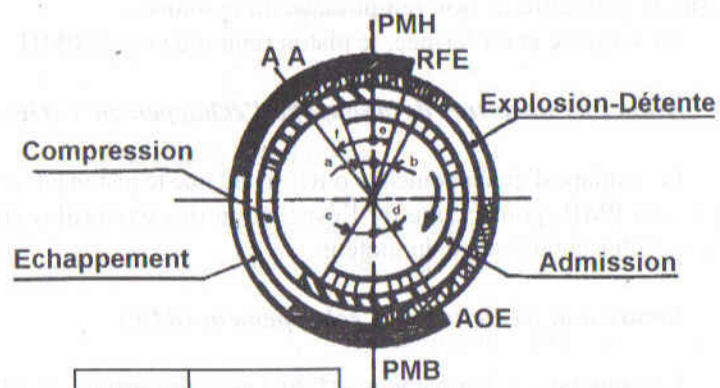
Régler les soupapes d'admission et d'échappement du cylindre	Mettre en pleine ouverture la soupape d'échappement des cylindres
- Cylindre N°1 (côté volant)	- Admission cylindre N°3 - Echappement cylindre N°4
- Cylindre N°3	- Admission cylindre N°4 - Echappement cylindre N°2
- Cylindre N°4	- Admission cylindre N°2 - Echappement cylindre N°1
- Cylindre N°2	- Admission cylindre N°1 - Echappement cylindre N°3

4 - Réglage de la distribution

On procède au réglage de la distribution pour obtenir un bon remplissage des cylindres afin d'améliorer la puissance du moteur.

Nota :

- Les dispositions PMB, PMH déterminent les positions extrêmes du piston.
- On appelle la course du piston la distance (en mm) séparant PMB-PMH.



Angle	
a	AOA
b	ROA
c	RFA
d	AOE
e	RFE
f	A-A

Fig. 27-a : Réglage de la distribution.

En général, les avances et les retards sont exprimés en degrés de rotation du vilebrequin par rapport au point mort haut et bas du piston, qui sont représentés sous forme d'épure circulaire (Fig. 27-a-).

Pour bien comprendre cette épure, on donne quelques rappels sur les caractéristiques du réglage.

Retard à la fermeture de la soupape (RFA)

Le piston atteint son PMB, c'est-à-dire à la fin du premier temps, la soupape d'admission se ferme avec un léger retard afin de permettre un bon remplissage du cylindre.

La soupape étant fermée, le piston remonte vers le PMH.

Avance à l'ouverture de la soupape d'échappement (AOE)

La soupape d'échappement s'ouvre avant que le piston passe par son PMB, pour permettre l'évacuation des gaz brûlés et augmenter la puissance du moteur.

Retard à la fermeture de l'échappement (RFE)

La soupape d'échappement se ferme avec un certain retard après que le piston dépasse de peu le PMH. Ce retard permet l'évacuation complète des gaz brûlés.

Avance à l'allumage (AA)

Consiste à faire éclater l'étincelle légèrement avant que le piston arrive au PMH et correspond à une augmentation de puissance du moteur.

Avance à l'ouverture de la soupape d'admission (AOA)

Pour les moteurs à régime rapide.

Retard à l'ouverture de la soupape d'admission (ROA)

Pour les moteurs à régime lent.

Réglage avec jeu théorique de 0,7 mm entre culbuteurs et soupapes.

	Angle	Renault 18 GTS	BX (DGA)	Peugeot 205
AOA	a	22°	5° 9'	9° 35'
ROA	b	-	-	-
RFA	c	70°	48°	44° 10'
AOE	d	70°	43° 4'	40° 50'
RFE	e	22°	1° 10'	11°
AA	f	-	-	-

Calage de la distribution

Aligner le repère du pignon de vilebrequin et celui de l'arbre à cames sur l'axe passant par leurs centres.

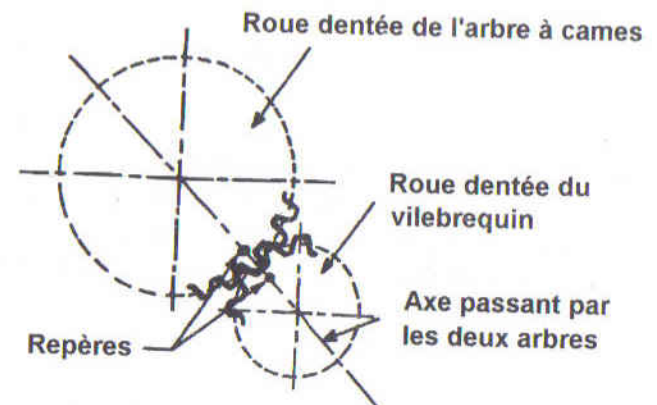


Fig. 27-b- : Calage de la distribution.

BARMBY SCAN

Chapitre 4

Le graissage

1 - Généralités

Le graissage est une opération qui consiste à interposer entre deux surfaces métalliques du lubrifiant (huile, graisse consistante...), dans le but :

- de diminuer les frottements.
- d'empêcher le contact direct, d'où le risque de grippage.
- de favoriser le refroidissement.
- de réduire au minimum l'énergie perdue.

La durée de vie des organes du moteur et leur rendement dépendent d'un bon graissage continu et efficace pendant le mouvement.

2 - Graissage du moteur

Le graissage sous pression par pompe est le mode le plus généralisé sur les véhicules modernes, la circulation de l'huile de graissage sous pression est assurée par une pompe placée dans le fond du carter, l'huile est aspirée, puis refoulée vers les paliers du vilebrequin à travers la conduite principale du bloc cylindre, par contre l'alimentation des paliers d'arbre à cames est assurée par des canalisations branchées sur la galerie principale.

Le graissage (des soupapes, des culbuteurs, des cames, des pistons, des commandes de la distribution et d'allumage et des cylindres... etc.) est obtenu par barbotage ou par projection.

3 - Organes du moteur à graisser

Les organes du moteur nécessitant le graissage sont :

- Les paliers, les tourillons, les manetons du vilebrequin.
- Les paliers de l'arbre à cames et les cames.
- Les soupapes, guides de soupapes et poussoirs.
- Les culbuteurs et la rampe de culbuteurs.
- Les pistons et les cylindres.
- L'axe de pied de bielle.
- Les commandes de la distribution et d'allumage.

4 - Circuit de graissage

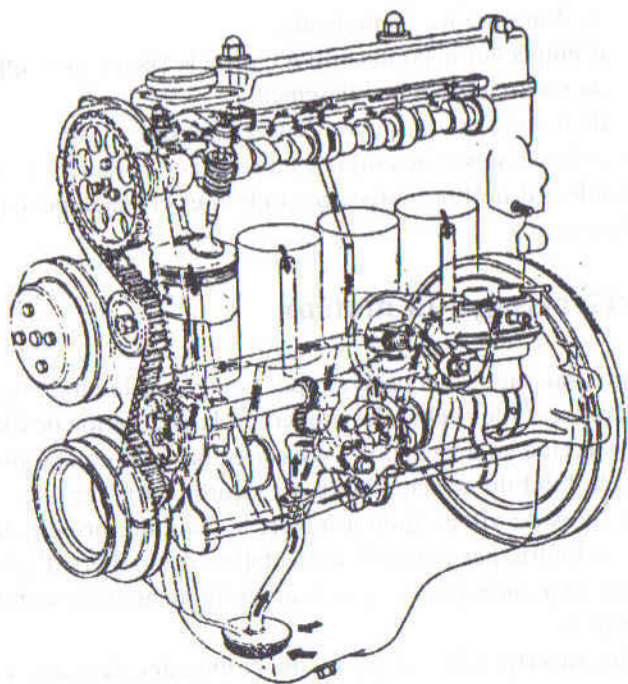
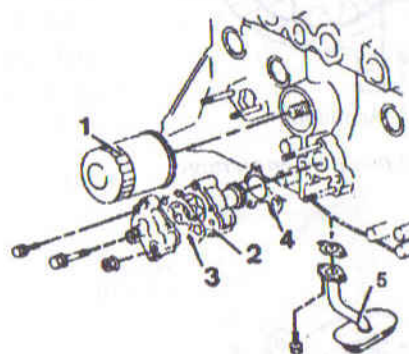


Fig. 28-a : Schéma du circuit de graissage.

Le circuit comprend :

- Le réservoir d'huile ou carter d'huile.
- La pompe à l'huile avec crépine.
- Le filtre à l'huile.
- Les canalisations.
- Les appareils de sécurité et de contrôle (jauge, lampe témoin, manomètre...etc.).



- 1 - Cartouche filtrante
- 2 - Pompe à l'huile
- 3 - Joint de couvercle
- 4 - Joint de pompe
- 5 - Crépine

Fig. 28-b- : Vue éclatée du circuit de graissage.

4.1 - Les pompes à l'huile

Les deux types de pompe couramment utilisés sont :

- La pompe à engrenage.
- La pompe à rotor.

4.1.1 - La pompe à engrenage

Utilise une paire de pignons, un pignon menant et l'autre mené. Lorsque ceux-ci tournent, l'huile est transférée de l'aspiration au refoulement à travers les creux de denture et le corps de pompe.

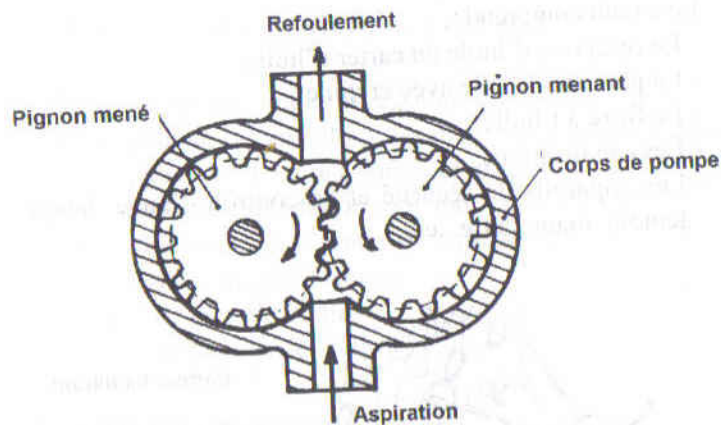


Fig. 29 : La pompe à engrenage.

4.1.2 - La pompe à rotor



Fig. 30 : La pompe à rotor.

Comporte deux rotors excentriques, un rotor interne et un rotor externe, son rôle est de refouler l'huile aspirée par le biais des lobes des deux rotors, lorsque ceux-ci tournent, l'huile enfermée entre les dents et les logements expire vers l'orifice de refoulement.

Les pompes sont commandées depuis l'arbre à cames du moteur par l'intermédiaire de l'arbre de distribution d'allumage.

4.2 - Filtre à huile

Sur le plan pratique tous les systèmes de graissage des moteurs sont dotés d'un filtre à l'huile.

Toutes les huiles provenant de la pompe à l'huile doivent passer à travers ce filtre à l'intérieur duquel se trouve une cartouche composée d'éléments qui retiennent les impuretés.

Ce filtre permet donc de conserver une huile propre et empêche les particules de pénétrer dans le moteur.

Cependant, la cartouche du filtre doit être changée de temps en temps (environ 1500 km) pour conserver toute son efficacité.

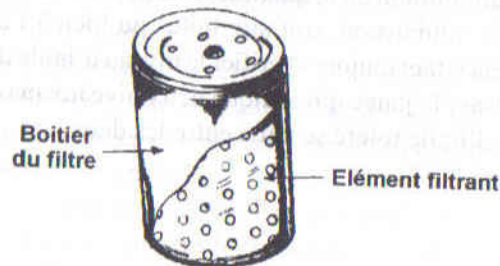


Fig. 31 : Filtre à l'huile.

5 - Les lubrifiants

Les lubrifiants utilisés dans un moteur de véhicule automobile sont en général l'huile d'origine minérale, elle doit posséder les caractéristiques suivantes :

- **La viscosité** : caractérise la vitesse d'écoulement du lubrifiant.
- **L'onctuosité** : c'est la capacité du lubrifiant à bien adhérer aux surfaces métalliques.
- **Le point d'inflammation** : La température d'inflammation est de l'ordre de 250° C, c'est à cette température que le lubrifiant risque de s'enflammer.

- **Le point de congélation** : C'est la température à laquelle le lubrifiant ne s'écoule pas, elle est de l'ordre de (-15°C) .

Les huiles utilisées pour les moteurs sont généralement classées en deux types selon la viscosité. Celles de l'hiver (Essai à -18°C) et comprend les groupes SAE 10 W et SAE 20 W (le «W» signifie «Winter» = hiver), et celles des autres saisons (Essais à 99°C) comprend les groupes SAE 20, SAE 30, SAE 40 et SAE 50.

5.1 - Consommation d'huile

La diminution de la quantité d'huile dans le moteur est due soit à la combustion, soit aux fuites ou bien à l'évaporation. Pour cela il faut toujours vérifier le niveau d'huile dans le carter en utilisant la jauge qui indique deux niveaux maxi et mini, le niveau d'huile toléré se situe entre les deux.

Chapitre 5

Le refroidissement

1 - Généralités

Le système de refroidissement a pour but de maintenir le moteur à la température de fonctionnement dans toutes les circonstances et toutes les vitesses. Cette température est de l'ordre de 120°C , par contre la température des gaz au moment de la combustion s'élève à 3000°C .

Il est donc nécessaire de refroidir le moteur pour limiter son échauffement excessif, son auto-allumage et d'éviter ainsi les dilatations des pièces et leurs déformations provoquant des jeux qui nuisent à l'étanchéité.

Le refroidissement assure un bon fonctionnement du système de graissage, car l'huile conserve ses caractéristiques lubrifiantes à 120°C .

2 - Mode de refroidissement

Il existe deux modes de refroidissement :

- le refroidissement par l'air ;
- le refroidissement par l'eau.

2.1 - Refroidissement par l'air

Les moteurs refroidis par circulation d'air sont munis d'ailettes pour augmenter la surface de refroidissement. Ces moteurs équipent les motocycles et quelques véhicules automobiles (exemple : 2 C.V).

Ce mode de refroidissement est assuré par un ventilateur ou une turbine.

2.2 - Refroidissement par l'eau

C'est le mode de refroidissement le plus utilisé dans les véhicules modernes, il existe deux types de systèmes à refroidissement par eau :

2.2.1 - Le système de refroidissement à thermosiphon ou à circulation naturelle de l'eau

Destiné aux petits moteurs, il comprend les éléments suivants :

- le radiateur ;
- les boyaux inférieur et supérieur ;
- les chemises d'eau.

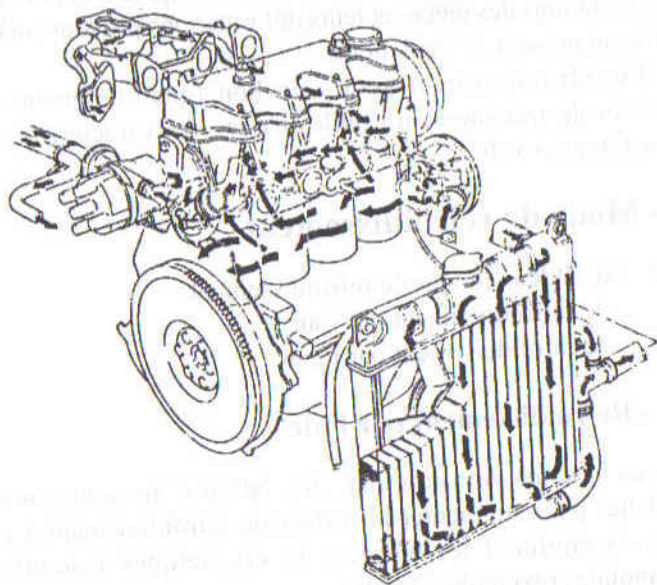


Fig. 32 : Circuit de refroidissement.

Dans ce système, l'eau circule par gravité dans le circuit, puisque l'eau chaude contenue dans les chemises d'eau se dilate perdant sa densité et s'élève pour être remplacée par l'eau froide plus dense. L'eau ainsi chauffée passe dans le boyau supérieur du radiateur, de là et à travers le faisceau, elle cède sa chaleur au contact de l'air, d'où elle augmente de densité et passe ensuite par gravité vers le réservoir inférieur du radiateur, puis par le boyau inférieur jusqu'aux chemises d'eau. L'eau froide absorbe la chaleur dégagée lors de la combustion, revient au réservoir supérieur et continue son cycle.

2.2.2 - Le système de refroidissement à pompe

Le système de refroidissement par circulation forcée de l'eau au moyen d'une pompe est un procédé couramment utilisé sur les véhicules automobiles. La pompe aspire l'eau froide se trouvant dans le réservoir inférieur du radiateur et la refoule vers les chemises d'eau de la culasse et du bloc cylindres. L'eau s'échauffe au contact des parois chaudes. En sortant par la pipe de la culasse, elle est emmenée par le boyau supérieur vers le radiateur, elle revient ensuite aux chemises d'eau après avoir cédé sa chaleur au contact de l'air ambiant.

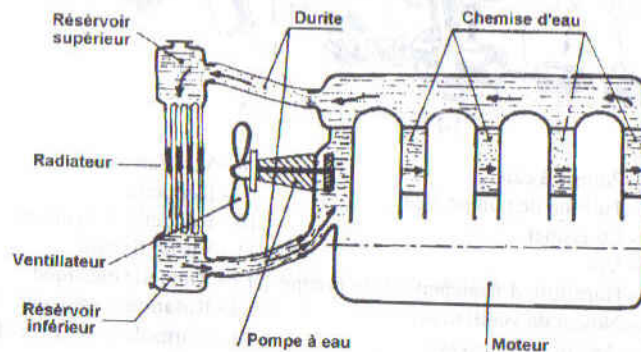


Fig. 33 : Système de refroidissement à pompe.

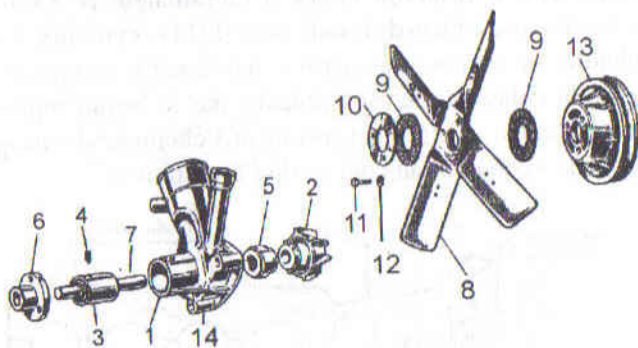
Ce système comprend :

- Une pompe à eau.
- Un radiateur.
- Un thermostat.
- Des chemises d'eau.
- Des durites (boyaux inférieur et supérieur).

3 - Les organes de refroidissement

3.1 - La pompe à eau

C'est une pompe centrifuge, montée entre le bloc-cylindres et le radiateur, elle est composée d'un corps à l'intérieur duquel tourne une turbine entraînée par une courroie actionnée par une poulie reliée à celle du vilebrequin. La pompe est munie d'un orifice d'aspiration et d'un orifice de refoulement.



- | | |
|--|---------------------------|
| 1 - Pompe à eau | 8 - Ventilateur |
| 2 - Turbine de pompe à eau | 9 - Rondelle |
| 3 - Coussinet | 10 - Rondelle de fixation |
| 4 - Vis | 11 - Vis de fixation |
| 5 - Garniture d'étanchéité de la pompe | 12 - Rondelle élastique |
| 6 - Noyau de ventilateur | 13 - Rotor de ventilateur |
| 7 - Axe de pompe à eau | 14 - Corps de pompe à eau |

Fig. 34 : Pompe à eau avec ventilateur.

3.2 - Le radiateur

Le radiateur est un appareil qui permet à l'eau chaude de céder sa chaleur à l'air ambiant, il est composé d'un réservoir supérieur, d'un réservoir inférieur et d'un faisceau de refroidissement (Fig. 35). Selon la nature de ces faisceaux, les radiateurs sont classés en deux groupes :

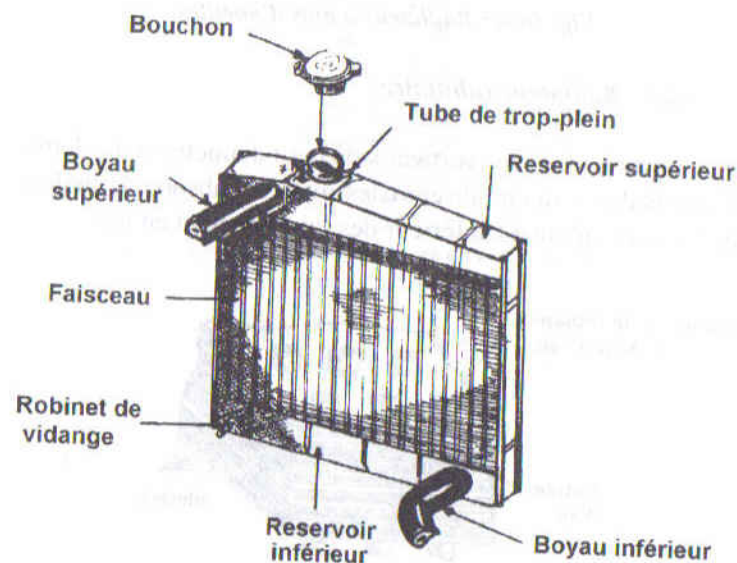


Fig. 35 : Le radiateur.

3.2.1 - Radiateur à nid d'abeilles

Les faces avant et arrière du faisceau présentent un aspect semblable aux nids d'abeilles. Ces faces apparaissent comme des alvéoles hexagonales dans lesquelles circule l'air, l'eau circule de haut en bas entre les tubes.

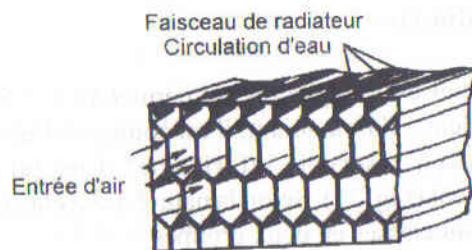


Fig. 36-a : Radiateur à nids d'abeilles.

3.2.2 - Radiateur tubulaire

Constitué de tubes verticaux de petit diamètre et d'ailettes horizontales, l'air circule entre les ailettes et absorbe la chaleur de l'eau circulant à l'intérieur des tubes de haut en bas.

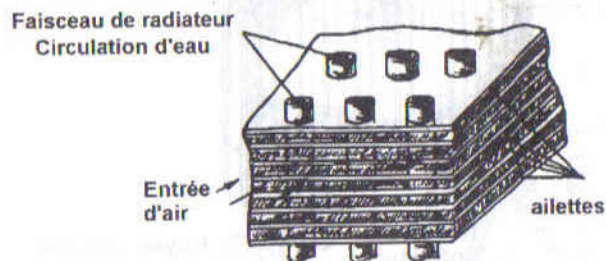


Fig. 36-b : Radiateur tubulaire.

3.3 - Le thermostat

Il permet de maintenir la température du moteur à une valeur constante de fonctionnement, quelles que soient les conditions d'utilisation, en réglant la vitesse de l'eau (débit), il se situe généralement entre la culasse et le réservoir supérieur du radiateur.

Le thermostat à fusion (ou à cire) est le plus répandu de nos jours, la dilatation de la boulette de cire est fonction de la température provoquant ainsi l'ouverture de la soupape.

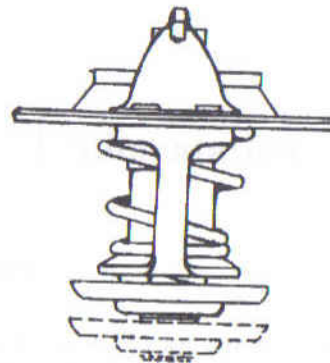
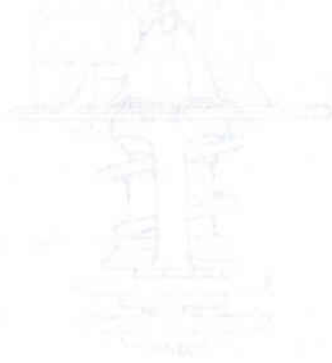


Fig. 37 : Position fermée et ouverte du thermostat.



Chapitre 6

L'alimentation

1 - Généralités

Dans les moteurs à explosion interne, la combustion est obtenue par l'inflammation d'un combustible liquide (essence) et d'air, à température et pression élevées.

L'inflammation des gaz dans les cylindres est produite par une étincelle électrique provoquée par la bougie. Le mélange gazeux au contact de l'étincelle s'enflamme en dégageant de la chaleur, transformée par le moteur en énergie mécanique.

1.1 - Le dosage

On appelle «dosage» la quantité d'air mélangée à 1 gr d'essence. En théorie :

- Un mélange parfait contient 1 gr d'essence et 15 gr d'air.
- Un mélange est incombustible lorsqu'il contient moins de 8 gr ou plus de 28 gr d'air pour 1 gr d'essence.
- Le dosage de puissance maximale contient 1 gr d'essence et 12,5 gr d'air. Il correspond à la marche à admission réduite. Le papillon partiellement ouvert permet d'avoir une grande vitesse.
- Le dosage de rendement maximal contient 1 gr d'essence pour 17 à 18 gr d'air et correspond à la marche à pleine admission. Le papillon est complètement ouvert.

1.2 - La pulvérisation

L'essence jaillit du gicleur sous forme d'un jet, c'est-à-dire en gouttes très fines emportées par l'air, à une vitesse élevée et sortant sous forme de brouillard.

1.3 - La vaporisation

Au contact de l'air chaud, les gouttelettes de carburant se transforment en vapeur.

1.4 - L'homogénéité

On dit que le mélange carburé est homogène lorsque l'essence est complètement pulvérisée.

2 - Alimentation du moteur

L'alimentation en carburant est assurée par un circuit qui comprend les dispositifs suivants :

- le réservoir ;
- la pompe à essence ;
- les filtres à essence ;
- le filtre à air ;
- le carburateur.

2.1 - Le réservoir

Le réservoir est un récipient généralement en tôle mince galvanisée, de forme variable. Il est destiné à contenir le combustible (essence, gasoil). Il peut se trouver à l'arrière du véhicule pour les véhicules à moteur avant, comme à l'avant pour les véhicules à moteur arrière. Il peut se trouver aussi sous les sièges arrière ou sur les côtés du véhicule (Fig. 38).

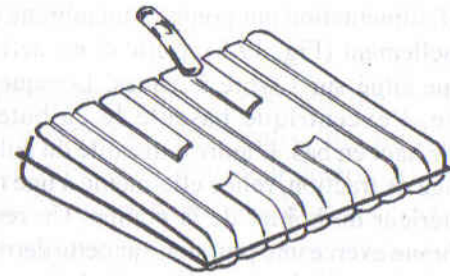


Fig. 38 : Le réservoir à essence.

Le réservoir est muni d'une jauge permettant d'indiquer au conducteur le niveau d'essence, d'un boyau de remplissage et d'un tuyau d'aération.

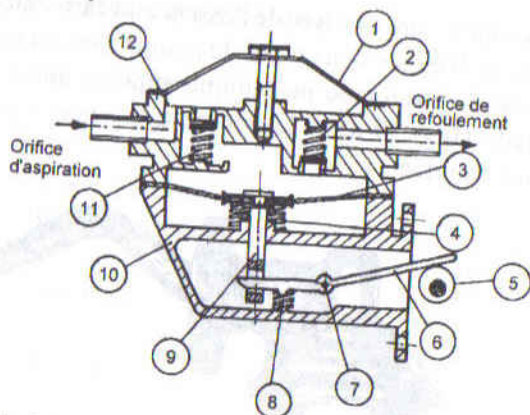
2.2 - La pompe à essence

La pompe assure l'arrivée de l'essence au carburateur depuis le réservoir. Il existe deux types de pompes à essence : pompe à essence à commande mécanique appelée aussi pompe à membrane (Fig. 39-a) et la pompe à essence à commande électromécanique.



Fig. 39-a : La pompe à essence.

Le mode d'alimentation par pompe à membrane est le plus employé actuellement (Fig. 39-b). Celle-ci est actionnée par un excentrique situé sur l'arbre à cames. Lorsque l'arbre à cames tourne, l'excentrique bascule le culbuteur en un mouvement de haut en bas. L'autre extrémité du culbuteur est reliée à une tige de traction, reliée elle-même à une membrane placée à l'intérieur du boîtier de la pompe. Un ressort situé sous la membrane exerce une pression sur cette dernière et fait basculer le culbuteur, tire la membrane vers le bas créant ainsi une dépression dans la chambre, ouvre le clapet d'aspiration et ferme le clapet de refoulement pour laisser pénétrer l'essence dans la chambre. Au moment où la partie saillante ne touche plus le culbuteur, le ressort se libère et entraîne la membrane vers le haut. Cette action crée une pression à l'intérieur de la chambre, fermant le clapet d'aspiration et ouvrant le clapet de refoulement, poussant l'essence vers le carburateur à travers la canalisation.



- | | |
|-----------------------------------|------------------------------------|
| 1 - Couvercle de la panne | 7 - Pivot du culbuteur |
| 2 - Clapet de refoulement | 8 - Ressort de rappel du culbuteur |
| 3 - Membrane | 9 - Tige de traction |
| 4 - Ressort de membrane | 10 - Corps de pompe |
| 5 - Excentrique sur arbre à cames | 11 - Clapet d'aspiration |
| 6 - Culbuteur | 12 - Crépine |

Fig. 39-b - Pompe à commande mécanique.

2.3 - Les filtres à essence

Les filtres à essence ont pour objectif d'arrêter les impuretés solides se trouvant dans l'essence, qui nuisent aux pièces mécaniques, provoquant ainsi leur détérioration.

Il existe plusieurs types de filtres à essence. Ces filtres peuvent être placés dans le réservoir d'essence (crépine), la pompe à essence, le carburateur ou entre la pompe et le réservoir.

Un filtre est composé généralement d'un couvercle (métallique ou plastique) ou d'une cuve en verre et d'un dispositif filtrant en toile métallique (grillage très fin) ou en papier traité.

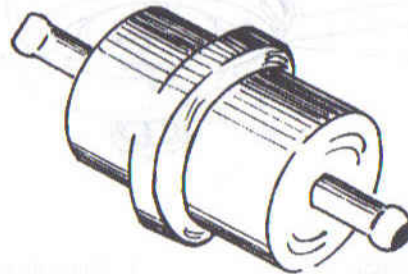
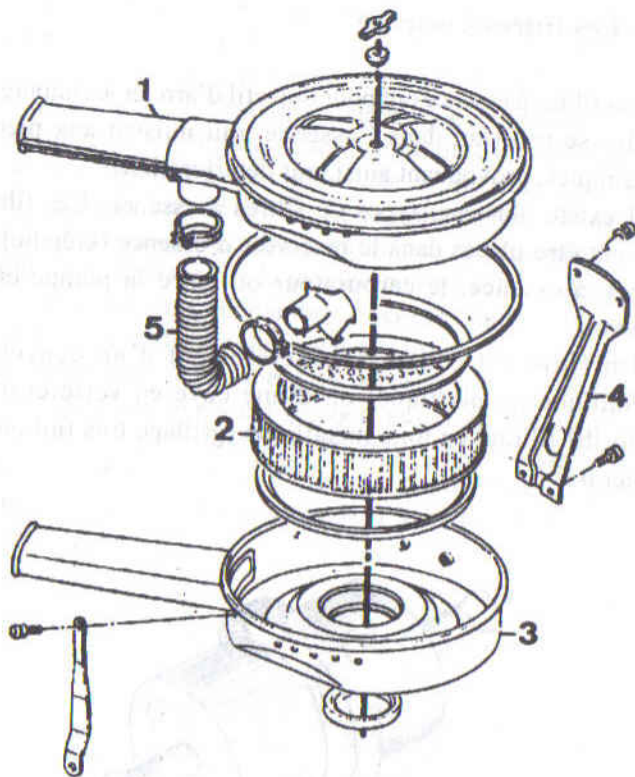


Fig. 40 : Filtre à essence.

2.4 - Le filtre à air

Un filtre à air évite l'introduction des poussières dans le moteur. L'élément filtrant est en toile de coton compris entre deux cylindres concentriques en treillis métallique.

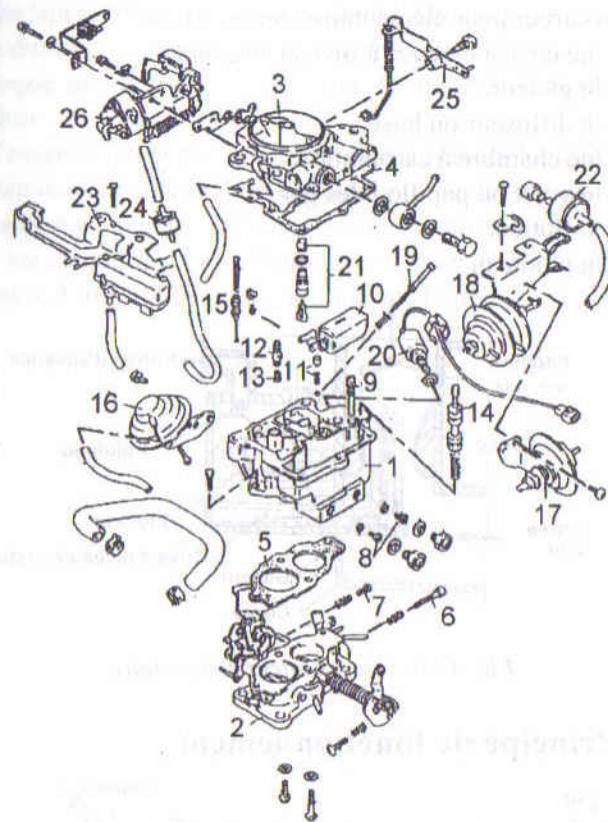


- 1 - Couvercle
2 - Élément filtrant
3 - Corps de filtre
4 - Pattes de fixation
5 - Tuyau de réchauffage

Fig. 41 : Filtre à air.

2.5 - Le carburateur

Son rôle consiste à fournir au moteur un mélange gazeux, d'air et d'essence nécessaire à la combustion. Ce mélange doit être homogène et de dosage adéquat pour un bon fonctionnement du moteur dans toutes les circonstances.



- 1 - Corps ; 2 - Pieds de carburateur ; 3 - Dessus de cuve ; 4, 5 - Joints ;
6 - Vis de richesse ; 7 - Vis de butée ; 8 - Gicleur principal ;
9 - Gicleur de ralenti ; 10 - Flotteur ; 11 - Ressort ;
12 - Clapet d'enrichissement ; 13 - Gicleur d'enrichissement 1^{er} corps ;
14 - Plongeur de pompe de reprise ; 15 - Piston commande 1^{er} corps ;
16 - Commande secondaire ; 17 - Amortisseur de papillon ;
18 - Correcteur de ralenti ; 19 - Vis de réglage de ralenti accéléré ; 20 -
Etouffoir de ralenti ; 21 - Pointeau et siège 22 - Calibre d'air ;
23 - Diode de compensateur de ralenti ; 24 - Calibre d'air de
compensateur de starter ; 25 - Bielle de pompe de reprise ;
26 - Commande starter.

Fig. 42-a - : Vue éclatée d'un carburateur.

Un carburateur élémentaire comprend :

- Une cuve à essence à niveau constant.
- Un gicleur.
- Un diffuseur ou buse.
- Une chambre à carburation.
- Un volet ou papillon des gaz.
- Un flotteur
- Un pointeau

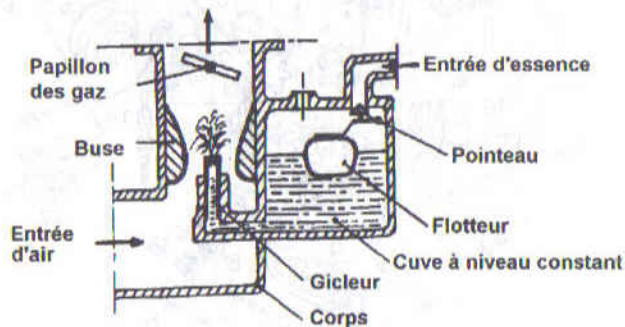
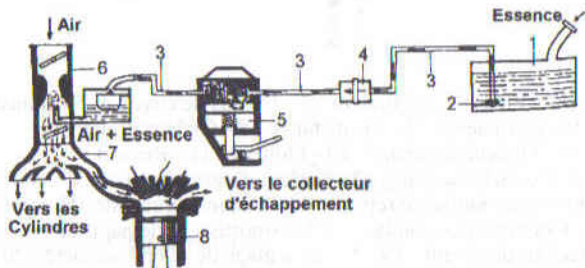


Fig. 42-b- : Carburateur élémentaire.

3 - Principe de fonctionnement



- | | |
|-------------------------|----------------------------|
| 1 - Réservoir d'essence | 5 - Pompe à essence |
| 2 - Crépine | 6 - Carburateur |
| 3 - Canalisations | 7 - Collecteur d'admission |
| 4 - Filtre à essence | 8 - Moteur |

Fig. 43 : Circuit d'alimentation.

Pendant le 1^{er} temps correspondant à l'admission, l'aspiration créée dans le cylindre par le mouvement descendant du piston, provoque une dépression et oblige le mélange carburé à y pénétrer.

L'essence passe par le gicleur puis à travers le diffuseur, pénètre dans la chambre de carburation où elle se mélange à l'air aspiré en même temps via l'orifice d'entrée d'air, et de là vers les cylindres. Le mélange (air - essence) explose en présence d'une étincelle qui jaillit d'une bougie.

Chapitre 7

L'allumage

1 - Généralités

L'allumage par batterie d'accumulateurs est le mode le plus utilisé actuellement sur les véhicules. Son principe de fonctionnement consiste à enflammer le mélange gazeux dans les chambres à combustion en fin de compression (2^e temps) à l'aide des bougies qui provoquent l'éclatement de l'étincelle électrique produite par un courant à haute tension.

2 - Circuit d'allumage par batterie d'accumulateurs

Le circuit d'allumage comporte (Fig. 44) :

- une batterie d'accumulateurs (G) : maintenue constamment chargée par une dynamo ou un ensemble alternateur-redresseur.
- une bobine (B) : Comprend deux enroulements, un enroulement primaire (P) et un enroulement secondaire (S). Son rôle est de transformer le courant de basse tension en courant de haute tension.
- un interrupteur (I).
- un allumeur comprend (Fig. 45) :
 - un distributeur (D) : répartit le courant H.T aux bougies à des moments très précis suivant l'ordre d'allumage dans les cylindres.
 - un rupteur (R) : coupe et rétablit alternativement le courant.

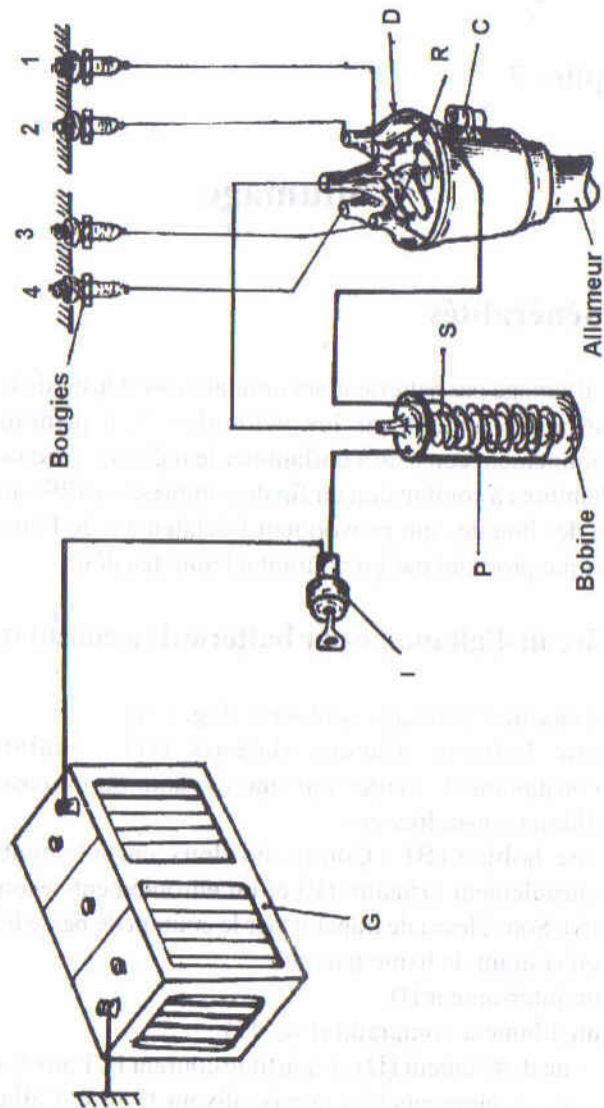
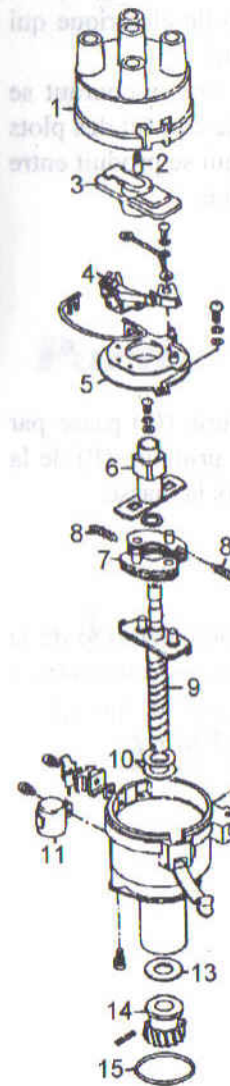


Fig. 44 : Circuit d'allumage.



- 1 - Tête
- 2 - Charbon
- 3 - Doigt
- 4 - Jeu de contact
- 5 - Plateau
- 6 - Rotor à cames
- 7 - Masselottes d'avance centrifuge
- 8 - Ressorts de masselottes
- 9 - Arbre
- 10 - Rondelles
- 11 - Condensateur
- 12 - Corps
- 13 - Rondelles
- 14 - Pignon d'entraînement
- 15 - Joint
- 16 - Capsule à dépression

Fig. 45 : L'allumeur.

- les bougies (B') : provoquent l'étincelle électrique qui enflamme le mélange gazeux comprimé.
- un condensateur (C) : emmagasine l'extra-courant se produisant au moment de la rupture de contact des plots et du rupteur et supprime l'étincelle qui se produit entre ces plots. Il rend la rupture plus franche.

3 - Principe de fonctionnement

3.1 - Circuit primaire

Le courant primaire venant de la batterie (G) passe par l'interrupteur (I), puis vers l'enroulement primaire (P) de la bobine et arrive au rupteur (R) et de là, vers la masse.

3.2 - Circuit secondaire

Le courant secondaire créé dans l'enroulement (S) de la bobine passe par le distributeur (D) puis vers les bougies (B'). L'étincelle jaillit, enflamme le mélange gazeux qui est au maximum de compression, le piston est au P.M.H.

Partie 2

Les pannes automobiles et l'entretien des différents organes

Chapitre 1

Les pannes automobiles

1 - Qu'est ce qu'une panne automobile?

Une panne automobile est une anomalie mécanique ou électrique, qui provoque l'arrêt et l'immobilisation du véhicule.

Les pannes se manifestent par un bruit anormal, des fumées d'échappement de couleur noire, bleue ou blanche, une usure anormale des pièces, un échauffement exagéré et une perte de puissance.

2 - Causes, origines et classification des pannes

2.1 - Causes des pannes automobiles

Les pannes automobiles ont pour causes :

- **L'usure** : provoque un jeu progressif dû à l'hyperfonctionnement des pièces ou au mauvais montage.
- **Le désassemblage** : les vibrations et les chocs provoquent le désassemblage et la destruction des pièces.
- **La déformation** : provoquée par un échauffement excessif ou par un choc.

2.2 - Origines des pannes automobiles :

Les pannes automobiles ont pour origines :

- Défaut de fabrication : mauvaise qualité des matériaux utilisés, montage non conforme et un assemblage médiocre.
- Manque d'entretien : par négligence.
- Accident (chocs).

2.3 - Classification des pannes automobiles

Ces pannes sont classées selon la nature et la fonction des organes défectueux :

- 1° - Pannes provenant du système d'alimentation.
- 2° - Pannes provenant du système d'allumage.
- 3° - Pannes provenant du système de graissage.
- 4° - Pannes provenant du système de refroidissement.
- 5° - Pannes provenant du système d'éclairage et des machines électriques.
- 6° - Pannes provenant des organes mécaniques du moteur.
- 7° - Pannes provenant des organes de transmission et de direction.

3 - Les défauts de fonctionnement du moteur

Dans le but de raccourcir le temps nécessaire pour découvrir les causes ou même remédier aux pannes affectant les moteurs, un diagnostic regroupant les diverses déficiences est mis en oeuvre.

Il permet ainsi de découvrir rapidement la cause précise d'une panne et de procéder à une éventuelle intervention d'une manière logique et efficace.

3.1 - Les pannes du moteur

<i>Pannes</i>	<i>Causes</i>	<i>Remèdes</i>
1° / Le moteur ne part pas (le moteur n'est pas bloqué mais suffisamment rodé)	<ul style="list-style-type: none"> - Batterie déchargée ou défectueuse. - Le levier de changement de vitesse n'est pas au point mort. - Démarreur bloqué. - Le circuit de démarreur ouvert. - Démarreur défectueux. 	<ul style="list-style-type: none"> - Recharger ou remplacer. - Vérifier la position du levier. - Débloquer le démarreur. - Réparer l'endroit où le circuit est ouvert et vérifier si les câbles sont desserrés. - Réparer ou remplacer.
2° / Le moteur tourne lentement, mais ne démarre pas.	<ul style="list-style-type: none"> - Batterie déchargée. - Démarreur défectueux. - Mauvaises connexions dans le circuit de démarrage. 	<ul style="list-style-type: none"> - Recharger ou remplacer, mettre en route le moteur au moyen d'une batterie et de câbles volants. - Réparer ou remplacer. - Vérifier si les câbles sont hors service ou desserrés, resserrer les connexions.

<i>Pannes</i>	<i>Causes</i>	<i>Remèdes</i>
3° / Le moteur tourne à sa vitesse normale, mais ne démarre pas.	<ul style="list-style-type: none"> - Système d'allumage défectueux. - Pompe à essence défectueuse ou bien noyée du carburateur. - Fuite d'air dans la tubulure d'admission, ou dans le carburateur. - Présence d'un défaut dans le moteur. - Résistance en dérivation de l'allumage, brûlée. - Filtre à essence colmaté. - Système d'échappement bouché. 	<ul style="list-style-type: none"> - Faire un essai d'étincelle; vérifier la distribution, et le système d'allumage. - Amorcer le moteur, vérifier la décharge de la pompe de reprise, vérifier la pompe à essence, vérifier la canalisation d'essence, ainsi que le carburateur. - Resserrer tous les écrous ou boulons de fixation, remplacer les joints d'étanchéité si c'est utile. - Contrôler la compression ou l'étanchéité des cylindres, vérifier l'action des soupapes, régler la distribution. - Remplacer. - Nettoyer ou remplacer. - Remplacer.

<i>Pannes</i>	<i>Causes</i>	<i>Remèdes</i>
4° / Le moteur tourne, mais a des ratés d'allumage sur un cylindre.	<ul style="list-style-type: none"> - Bougie défectueuse. - Chapeau de distributeur ou câble de bougie défectueux. - Soupape bloquée. - Ressort de soupape cassé. - Soupape brûlée. - Tige de poussoir faussée. - Bossage de came dégradé et irréparable. - Piston ou segment défectueux. - Joint de culasse défectueux. - Fuite à la tubulure d'admission. 	<ul style="list-style-type: none"> - Nettoyer ou remplacer. - Remplacer. - Dégager la soupape, reconditionner le guide de soupape. - Remplacer. - Remplacer. - Remplacer. - Remplacer l'arbre à cames. - Remplacer et procéder au rodage de la paroi du cylindre s'il le faut. - Remplacer. - Remplacer le joint d'étanchéité, resserrer les boulons du collecteur.

Pannes	Causes	Remèdes
5° / Le moteur tourne, mais a des ratés sur plusieurs cylindres.	<ul style="list-style-type: none"> - Mauvais réglage de l'avance à l'allumage, distributeur, bobine, condensateur défectueux. - Système d'alimentation d'essence défectueux. - Câbles des bougies d'allumage croisés. - Soupapes brûlées. - Pistons et segments usés. - Le moteur chauffe de manière excessive. - Blocage du volet de réchauffeur dans le collecteur. - Echappement étranglé. 	<ul style="list-style-type: none"> - Régler l'avance à l'allumage, vérifier le distributeur, la bobine ... - Vérifier la pompe à essence, et le tuyau d'arrivée d'essence et le carburateur. - Déplacer les câbles ou les remplacer. - Reconditionner ou remplacer. - Reconditionner ou remplacer. - Vérifier le système de refroidissement. - Dégager la soupape. - Vérifier le tuyau arrière, le pot d'échappement.

Pannes	Causes	Remèdes
6° / Le moteur manque de puissance d'accélération à chaud seulement.	<ul style="list-style-type: none"> - Le moteur chauffe de manière excessive. - Volet de départ bloqué en position en partie ouverte. - Blocage du volet de réchauffement dans le collecteur. - Formation d'un tampon de vapeur. 	<ul style="list-style-type: none"> - Vérifier le système de refroidissement. - Réparer ou remplacer. - Dégager la soupape. - Utiliser une essence différente, ou isoler thermiquement la canalisation d'essence au carburateur.
7° / Le moteur manque de puissance, d'accélération à froid seulement.	<ul style="list-style-type: none"> - Volet de départ automatique bloqué en position ouverte. - Volet de réchauffeur dans le collecteur bloqué en position ouverte. - Thermostat du système de refroidissement bloqué en position ouverte. - Soupapes du moteur bloquées en position ouverte. 	<ul style="list-style-type: none"> - Réparer ou remplacer. - Dégager la soupape. - Réparer ou remplacer. - Dégager les soupapes, réparer les queues de soupape et les guides de soupape.

Pannes	Causes	Remèdes
8° / Le moteur chauffe de manière excessive.	<ul style="list-style-type: none"> - Manque de liquide de refroidissement. - Retard du calage de l'allumage. - Courroie de ventilateur desserrée ou cassée. - Thermostat bloqué en position fermée. - Chemises d'eau bouchées. - Durite du radiateur défectueuse. - Pompe à eau défectueuse. - Manque d'huile moteur. - Conduite du véhicule dans un climat chaud ou à haute altitude. - Embrayage du ventilateur défectueux. - Mauvais réglage de la di 	<ul style="list-style-type: none"> - Ajouter du liquide de refroidissement, vérifier s'il n'y a pas de fuites. - Régler à nouveau la distribution. - Retendre ou remplacer. - Remplacer. - Déboucher. - Remplacer. - Réparer ou remplacer. - Ajouter de l'huile. - Conduire plus lentement, veiller à ce que le radiateur soit continuellement plein d'eau. - Remplacer. - Régler à nouveau l'allumage du moteur, ajuster la tension de la chaîne, ou remplacer.

Pannes	Causes	Remèdes
9° / Ralenti irrégulier.	<ul style="list-style-type: none"> - Le réglage du ralenti du carburateur est mauvais. - Soupape de réglage des gaz de carter reste ouverte. 	<ul style="list-style-type: none"> - Régler à nouveau le mélange et le régime de ralenti. - Remplacer.
10° / Le moteur cale à froid ou pendant qu'il se réchauffe.	<ul style="list-style-type: none"> - La soupape du volet de départ est bloquée en position fermée, ou ne se ferme pas. - L'essence n'arrive pas au carburateur. - Le volet de réchauffeur dans le collecteur est bloqué. - Le régime de ralenti du moteur est réglé trop bas; - Mauvais fonctionnement de la soupape de recyclage des gaz du carter. 	<ul style="list-style-type: none"> - Ouvrir la soupape du volet de départ, dégager ou réparer le volet de départ automatique. - Vérifier la pompe à essence, les canalisations, le filtre, le flotteur du carburateur. - Dégager la soupape. - Augmenter le régime de ralenti à la vitesse spécifiée. - Remplacer.

Pannes	Causes	Remèdes
11° /Le moteur cale après avoir tourné au ralenti ou pendant un parcours à faible vitesse.	<ul style="list-style-type: none"> - Pompe à essence défectueuse. - Niveau trop haut du flotteur du carburateur. - Mauvais réglage du ralenti. - Mauvais fonctionnement de la soupape de recyclage des gaz du carter. - Le moteur chauffé de manière excessive. 	<ul style="list-style-type: none"> - Réparer ou remplacer. - Régler. - Régler. - Remplacer. - (Voir panne N° 8).
12° /Le moteur cale après un parcours à grande vitesse.	<ul style="list-style-type: none"> - Formation d'un tampon de vapeur. - Mise à l'air libre du carburateur défectueux, ou gicleur de compensation du ralenti défectueux. - Le moteur chauffé de manière excessive. - Mauvais fonctionnement de la soupape de recyclage des gaz du carter. 	<ul style="list-style-type: none"> - Utiliser une essence différente, ou isoler thermiquement la canalisation d'essence au carburateur. - Vérifier et réparer. - Voir (panne N° 8). - Remplacer.

Pannes	Causes	Remèdes
13° /Le moteur a des retours de flammes.	<ul style="list-style-type: none"> - Calage à l'allumage déréglé. - Mauvais choix des bougies du point de vue thermique. - Mélange beaucoup trop riche, ou beaucoup trop pauvre. - Le moteur chauffé de manière excessive. - Présence de carbone dans le moteur. - Soupapes trop chaudes ou bloquées. - Chapeau de distribution fissuré. - Soupape anti-retour de flamme défectueuse. - câble d'allumage des bougies croisé. 	<ul style="list-style-type: none"> - Régler la distribution. - Monter des bougies adéquates. - Réparer ou régler à nouveau la pompe à essence ou le carburateur. - Voir (panne N° 8). - Déboucher. - Régler, dégager, nettoyer ou remplacer. - Remplacer le chapeau. - Remplacer. - Remplacer.

<i>Pannes</i>	<i>Causes</i>	<i>Remèdes</i>
14° / Le moteur continue à tourner ou fait de l'auto-allumage.	<ul style="list-style-type: none"> - Mauvais réglage de la butée de ralenti-arrêt. - Le moteur chauffe de manière excessive. - Présence de points d'échauffement dans les cylindres. - Distribution de l'avance à l'allumage. 	<ul style="list-style-type: none"> - Régler. - Voir (panne N° 8). - Vérifier les bougies, les pistons, les cylindres pour la présence d'une accumulation de carbone, vérifier les soupapes pour déceler des défauts et s'assurer qu'elles portent bien sur leurs sièges. - Régler.
15° / Trop d'oxyde de carbone (CO) dans l'échappement.	<ul style="list-style-type: none"> - Ratés d'allumage. - Mauvais réglage du calage d'allumage. - Injection d'air défectueuse. - Dispositif antipollution défectueux. - Convertisseurs catalytiques défectueux. 	<ul style="list-style-type: none"> - Vérifier les bougies, le câblage, le chapeau de distributeur, la bobine. - Régler l'allumage. - Vérifier la pompe, les tuyaux souples, le collecteur. - Vérifier le système. - Remplacer les convertisseurs ou le catalyseur.

<i>Pannes</i>	<i>Causes</i>	<i>Remèdes</i>
16° / Fumées d'échappement abondantes a / Fumées bleues. b / Fumées noires. c / Fumées blanches.	<ul style="list-style-type: none"> - Consommation d'huile excessive. - Mélange beaucoup trop riche. - Présence de vapeur d'eau dans l'échappement. 	<ul style="list-style-type: none"> - Voir (panne N° 17). - Voir (Panne N° 18). - Remplacer le joint d'étanchéité, resserrer les boulons de culasse pour supprimer la fuite du liquide de refroidissement dans les chambres de combustion.
17° / Consommation d'huile excessive.	<ul style="list-style-type: none"> - Fuite d'huile à l'extérieur du moteur. - Combustion d'une fraction de l'huile de graissage dans les cylindres du moteur. - Conduite du véhicule à grande vitesse. 	<ul style="list-style-type: none"> - Vérifier les joints étanches; remplacer les joints d'étanchéité. - Contrôler le jeu des tiges de soupape, vérifier l'état des segments de piston, des parois des cylindres, des coussinets de bielle. - Conduire plus lentement.

Pannes	Causes	Remèdes
18° / Consommation d'essence excessive.	<ul style="list-style-type: none"> - Démarrage (en trombe). - Conduite à grande vitesse. - Parcours sur route trop courte. - Pression excessive de refoulement de la pompe à essence, ou fuite d'essence à la pompe. - Volet de départ en partie fermé, après réchauffage du moteur. - Filtre à air colmaté. - Niveau du flotteur du carburateur trop haut. - Pointeau du flotteur encrassé ou coincé dans l'orifice d'admission d'essence. - Gicleur du carburateur usé. - Ralenti trop riche ou trop pauvre. - Fuites d'essence au carburateur. 	<ul style="list-style-type: none"> - Conduire plus raisonnablement. - Conduire plus lentement. - Effectuer des parcours plus longs. - Réduire la pression, réparer la pompe. - Ouvrir, réparer ou remplacer le volet de départ automatique. - Nettoyer. - Régler. - Dérégler et nettoyer. - Remplacer. - Régler. - Remplacer les joints d'étanchéité, resserrer les vis.

3.2 - Les pannes du système d'allumage

Pannes	Causes	Remèdes	Observations
1° - Pannes provenant de la batterie. - Pas de courant au démarreur.	<ul style="list-style-type: none"> - Batterie : manque d'eau distillée, fuite d'eau acidulée ou usure des plaques internes. - Batterie complètement déchargée ou court-circuitée. - Bornes desserrées ou sulfatées. - Batterie partiellement déchargée. - Bornes insuffisamment serrées. 	<ul style="list-style-type: none"> - Réparer la batterie et si nécessaire la remplacer. - Recharger. - Resserrer les bornes, nettoyer ou changer. - Recharger la batterie. - Resserrer les bornes. 	<ul style="list-style-type: none"> - Voir entretien de la batterie. - Souvent la batterie n'est pas suffisamment chargée par la dynamo ou l'alternateur qui peuvent être dans ce cas à l'origine de la panne, ou alors c'est le régulateur qui n'assure pas son rôle.
- Chute de tension importante au moment du démarrage.			

Pannes	Causes	Remèdes	Observations
2° - Pannes provenant de la bobine. - Pas de courant à l'allumeur. - Diminution de puissance de la bobine.	- Enroulement coupé ou en court circuit. - Bornes desserrées. - Bobine trop chaude.	- Changer la bobine. - Resserrer. - Laisser refroidir, en cas d'avarie remplacer.	- Voir essais d'étincelles.
3° - Pannes provenant de l'allumeur. - Le contact ne s'établit pas entre vis ou mauvais contact au niveau du rupteur.	- Axe de linguet grippé. - Contact encrassé, déréglé ou usé.	- Le démonter et le changer. - Nettoyer, régler ou changer en cas d'usure.	

Pannes	Causes	Remèdes	Observations
- Le circuit primaire n'est jamais coupé. - Etincelle importante au contact de rupteur. - L'étincelle jaillit sur plusieurs plots.	- La borne d'amenée du courant primaire du rupteur est à la masse. - Le condensateur est humide ou en court-circuit. - Le condensateur est claqué. - Le distributeur est humide ou fêlé.	- Remplacer ou changer. - Sécher ou changer. - Remplacer. - Sécher avec de l'air comprimé ou changer.	- Présence de vapeur d'eau.
4° - Pannes provenant des bougies. - Pas ou peu d'étincelles sur un ou plusieurs cylindres.	- Bougies inappropriées. - Bougies encrassées. - Bougies trop froides. - Mélange air-essence trop riche. - Remontée d'huile dans les cylindres.	- Changer les bougies. - Nettoyer les bougies. - Régler la pompe, changer les guides de soupapes et les soupapes.	- L'encrassement est dû généralement à la remontée et à la fuite d'huile suite à un jeu important entre les soupapes en tête et les guides de soupapes.

Pannes	Causes	Remèdes	Observations
	<ul style="list-style-type: none"> - Bobine faible ou défectueuse. - Bougies humides (présence d'eau, essence ou huile entre les électrodes). - Electrodes trop écartées, usées ou isolant fêlé. - Bougies trop chaudes. 	<ul style="list-style-type: none"> - Changer la bobine. - Sécher les bougies ou éventuellement les changer. - Régler l'écartement ou changer. - Laisser refroidir. 	<ul style="list-style-type: none"> - L'humidité provient : <ul style="list-style-type: none"> * de la condensation. * Cylindre ou culasse fêlé. * Joint de culasse claqué. * Remontée d'huile. * Excès d'essence. - Voir auto-allumage et si les bougies ne sont pas adaptées au moteur, il faut les changer.
5°. Pannes provenant du démarreur. <ul style="list-style-type: none"> - Le démarreur ne tourne pas ou pas assez pour entraîner le moteur. 	<ul style="list-style-type: none"> - Mauvaise connexion du circuit de démarrage. - Charbons usés. 	<ul style="list-style-type: none"> - Vérifier la connexion. - Remplacer les charbons. 	

Pannes	Causes	Remèdes	Observations
<ul style="list-style-type: none"> - Le lanceur du démarreur n'est pas entraîné. 	<ul style="list-style-type: none"> - Coupure ou court-circuit des enroulements. - Arbre d'induit grippé. - Le ressort d'accouplement brisé. - Mauvais contact ou bobine de solénoïde grillée. 	<ul style="list-style-type: none"> - Changer l'induit ou l'enroulement de l'inducteur. - Démontez et changer le ressort. - Réparer ou changer. 	
<ul style="list-style-type: none"> - Le lanceur est bloqué. 	<ul style="list-style-type: none"> - La couronne du volant moteur bloquée. - Charbons usés ou gras. 	<ul style="list-style-type: none"> - Débloquer. - Changer ou nettoyer. 	<ul style="list-style-type: none"> - Lancer la voiture en prise en 1^{re} ou 2^e ou par des coups légers sur le démarreur.
<ul style="list-style-type: none"> - Pas ou pas assez de courant. 	<ul style="list-style-type: none"> - Borne d'arrivée de courant desserrée. 		

3.3 - Les pannes du système de carburation-alimentation

<i>Pannes</i>	<i>Causes</i>	<i>Remèdes</i>	<i>Observations</i>
1° - Pannes provenant de la pompe. - Mauvaise alimentation en essence et un mauvais rendement. (pression trop faible)	- Une membrane est usée ou endommagée. - Tringlerie de pompe usée. - Un ressort de rappel de la membrane est défectueux. * Rarement due à l'usure des pièces (ressort, membrane, tringlerie ... etc.) mais à un mauvais montage de la pompe ou à l'installation d'un type de pompe inappropriée.	- Réparer la pompe ou la remplacer. - Vérifier la pompe ou monter une pompe adéquate et dans le bon sens.	- Une forte consommation d'essence de la pompe fait noyer le carburateur. Elle élève le niveau d'essence dans la cuve à niveau constant, en soulevant le pointeau hors de son siège.

<i>Pannes</i>	<i>Causes</i>	<i>Remèdes</i>	<i>Observations</i>
- Pompe à essence bruyante. - Faible débit.	- Mauvaise fixation du corps de pompe, axe de doigt et doigt grippés ou usés, le ressort brisé. - Usure de tringlerie, de la membrane, ou à des soupapes endommagées. - Fuite d'air dans la pompe. - Canalisations rompues ou obstruées ou filtre à essence bouché.	- Réparer ou changer. - Réparer ou changer la pompe. - Vérifier la canalisation et le filtre et réparer.	
2° - Pannes provenant du carburateur. - Niveau de la cuve à niveau constant trop élevé.	- Pression de la pompe à essence trop forte.	- Réparer ou changer la pompe à essence.	Vérifier si la pointe du gicleur principal de marche normale est humide et que l'essence s'écoule goutte à goutte du gicleur, lorsque le moteur tourne au ralenti alors le niveau constant est probablement trop élevé.

Pannes	Causes	Remèdes	Observations
- Le volet de l'étrangleur ne se ferme pas.	- Ressort thermostatique défectueux. - Mauvais réglage du ressort ou de la tringlerie ou dispositif de ralenti accéléré. - Mauvais réglage du ressort thermostatique.	- Réparer et régler le carburateur. - Régler le ressort.	- Voir réglage du carburateur.
- Le volet de l'étrangleur ne s'ouvre pas.	- Mauvais réglage ou tringlerie défectueuse.	- Régler ou réparer.	
- Le volet de l'étrangleur ne se ferme pas en position de décharge.	- Volet de départ non réarmé.	- Réarmer.	- Appuyer une fois sur la pédale d'accélérateur.
- Anomalie dans le dispositif de départ (pas de dépression sur le système de giclage principal).			

Pannes	Causes	Remèdes	Observations
- Pompe de reprise (pas d'alimentation supplémentaire à la reprise).	- Gicleur bouché. - Membrane percée. - Clapet ou ressort défectueux.	- Déboucher, réparer ou éventuellement remplacer.	
3° - Pannes provenant des canalisations (Alimentation insuffisante ou arrêt de l'alimentation).	- Canalisation percée, obstruée ou rompue. - Tampon de vapeur d'essence.	- Remédier aux défauts. - Laisser refroidir.	- Voir vapor-lock.
4° - Pannes provenant du filtre à air : - Arrivée d'air insuffisante. - Mélange trop riche.	- Filtre à air bouché.	- Nettoyer ou remplacer par une nouvelle cartouche conformément aux spécifications.	- Le nettoyage du filtre à cartouche de papier se fait par un jet d'air comprimé du centre vers l'extérieur.

3.4 - Les pannes du système de graissage

<i>Pannes</i>	<i>Causes</i>	<i>Remèdes</i>	<i>Observations</i>
1° - Consommation élevée d'huile.	<ul style="list-style-type: none"> - Combustion d'huile à l'intérieur des cylindres due à : <ul style="list-style-type: none"> - L'usure des coussinets de bielle, segments de pistons, guides de soupapes, paliers du vilebrequin. - Fuite d'huile. - Niveau d'huile trop haut dans le carter ou huile fortement diluée. 	<ul style="list-style-type: none"> - Changer les pièces usées (coussinets, guides, segments et joint de culasse ...). - Changer la culasse ou le bloc cylindres s'ils sont fêlés. - Vérifier la canalisation et réparer. - Changer l'huile. 	<ul style="list-style-type: none"> - Couleur légèrement bleutée des gaz d'échappement dans le cas d'une consommation d'huile provenant d'une combustion. - Présence de traces d'huile sur le sol ou sur le moteur ou les pièces du châssis.

<i>Pannes</i>	<i>Causes</i>	<i>Remèdes</i>	<i>Observations</i>
2° - Basse pression d'huile.	<ul style="list-style-type: none"> - Pompe à l'huile hors d'usage. - Canalisations fissurées, rompues ou obstruées. - Huile trop ou pas assez fluide. - Indicateur de pression d'huile défectueux. - Débit insuffisant. - Manque d'huile. - Tuyauteries rompues ou desserrées. - Pompe déclavetée. - Huile de mauvaise qualité. - Pression trop élevée. - Soupape de surpression mal réglée. 	<ul style="list-style-type: none"> - Réparer ou changer la pompe. - Déboucher ou remplacer. - Changer l'huile. - Changer l'indicateur. - Réparer la pompe. - Ajouter l'huile. - Resserrer, réparer ou remplacer. - Réparer ou changer. - Changer l'huile. - Procéder au réglage. 	
3° - Lubrification insuffisante.			
4° - Excès d'huile.			

<i>Pannes</i>	<i>Causes</i>	<i>Remèdes</i>	<i>Observations</i>
5° - Gommage. 6° - Emulsion d'huile (pénétration d'eau dans le carter)	<ul style="list-style-type: none"> - Huile trop épaisse. - Fuite des gaz au-delà des segments du piston. - Ovalisation des cylindres. - La différence de température intérieure et extérieure du carter, favorise la condensation de vapeur d'eau sur les parois internes du carter, surtout en hiver. 	<ul style="list-style-type: none"> - Changer l'huile. - Changer les segments ou les cylindres et le joint de culasse. - Changer l'huile. 	<ul style="list-style-type: none"> - La vapeur d'eau est formée par combinaison de l'oxygène contenu dans l'air et les hydrocarbures lors de la combustion. - L'eau présente dans l'huile forme des acides qui s'attaquent aux pièces métalliques. - La formation du combuis (sorte de boue épaisse et noire) est due à la combinaison de l'eau et de l'huile souillée par les impuretés. - L'huile de graissage mélangée à l'eau prend une teinte blanchâtre et une consistance savonneuse. - On peut remarquer cela dans l'eau de refroidissement se trouvant dans le réservoir supérieur du radiateur.

<i>Pannes</i>	<i>Causes</i>	<i>Remèdes</i>	<i>Observations</i>
7° - Dilution de l'huile (introduction d'essence dans le carter).	<ul style="list-style-type: none"> - Infiltration d'essence au-delà des segments des pistons. - Carburateur mal réglé (mélange trop riche). 	<ul style="list-style-type: none"> - Changer l'huile. - Remplacer les pièces usées (segments, pistons, cylindres et le joint de culasse). - Régler le carburateur. 	<ul style="list-style-type: none"> - La dilution se produit au niveau du démarrage à froid et tant que le moteur n'a pas atteint sa température de fonctionnement. - La dilution provoque l'usure très rapide des pièces.

3.5 - Les pannes du système de refroidissement

<i>Pannes</i>	<i>Causes</i>	<i>Remèdes</i>	<i>Observations</i>
<p>1° - Pannes provenant du radiateur</p> <ul style="list-style-type: none"> - Peu ou pas de circulation d'eau (échauffement anormal). 	<ul style="list-style-type: none"> - Manque d'eau. - Gelure. - Entartrage. - Passages d'air obstrués, crevés, ou dessoudés. - Durites desserrées ou percées. - Orifices de passage de l'eau entre culasse et bloc cylindres obstrués. - Joint de culasse mal monté ou ne convenant pas. 	<ul style="list-style-type: none"> - Faire le plein. - Réparer, éventuellement changer et nettoyer. - Réparer. - Resserrer ou chauffer. - Démontet et réparer. - Démontet et remplacer par un nouveau joint approprié. 	

<i>Pannes</i>	<i>Causes</i>	<i>Remèdes</i>	<i>Observations</i>
<ul style="list-style-type: none"> - Risque d'éclatement du radiateur par surpression. - L'eau ne circule plus dans le radiateur. - Refroidissement insuffisant. 	<ul style="list-style-type: none"> - Tube de trop plein bouché ou gelé. - Fuites d'eau. - Calorstat bloqué. - Fuites d'eau extérieures (laisse des traces visibles). - Fuites d'eau intérieures (culasse ou bloc cylindres fêlé, l'eau pénètre au carter). - Fonctionnement défectueux du thermostat. - Généralement due aux fuites. 	<ul style="list-style-type: none"> - Déboucher. - Réparer ou changer. 	
<ul style="list-style-type: none"> - Consommation d'eau excessive. 		<ul style="list-style-type: none"> - Réparer. 	

<i>Pannes</i>	<i>Causes</i>	<i>Remèdes</i>	<i>Observations</i>
2° - Pannes provenant du ventilateur. - Refroidissement insuffisant. - Le ventilateur est bruyant.	- Ventilateur faussé ou pale brisée. - Ventilateur déséquilibré. - Pales faussées déformées ou brisées. - Poulie de ventilateur voilée. - Roulements détériorés. - Pales touchant le radiateur ou la courroie.	- Réparer ou changer.	
3° - Pannes provenant de la pompe. - Pompe bloquée. - Peu ou pas de circulation d'eau.	- L'axe de la pompe est grippée. - Courroie rompue ou non tendue.	- Réparer ou changer.	

<i>Pannes</i>	<i>Causes</i>	<i>Remèdes</i>	<i>Observations</i>
- La pompe est bruyante.	- Fuites au presse étoupe. - Turbine brisée ou désassemblée. - Poulies de commande défectueuses (mauvais alignement des poulies). - Lubrification insuffisante. - Jeu excessif de l'arbre de pompe à eau. - Poulie désassemblée. - roulements détériorés. - Aubes de la turbine brisées ou frottant contre le corps de la pompe.	- Réparer ou éventuellement changer.	

Chapitre 2

Entretien des différents organes

1 - Entretien de la batterie

L'entretien de la batterie diminue considérablement les risques de panne, surtout en hiver. La panne de la batterie surprend souvent les automobilistes qui la négligent et qui ne l'entretiennent pas. Pour éviter de tels ennuis, il faut vérifier et entretenir votre batterie régulièrement.

La première vérification à effectuer en cas de défaillance dans le circuit d'allumage, concerne l'état de la batterie, voir si le bac n'est pas fendu et s'assurer du serrage des cosses sur les bornes ainsi que leur état. Vérifier aussi le niveau de l'électrolyte, si celui-ci est trop bas (ajouter de l'eau distillée). La cause peut être due à une fuite d'électrolyte, une évaporation de l'eau par un échauffement anormal ou une charge exagérée ; et si le niveau est trop haut, il y a risque de sulfatation des bornes et des cosses par débordement de l'électrolyte.

Enfin vérifier la charge et le branchement de la batterie.

2 - Moteur noyé

On dit qu'un moteur est noyé lorsqu'il y a pénétration d'eau ou de l'huile dans les cylindres (condensation, culasse, bloc cylindres fêlés ou joint de culasse claqué ... etc.), ou lorsqu'il y a un excès d'essence dans ces derniers. Ce genre de panne se manifeste par des bougies humides qui ne produisent plus d'étincelles. Dans ce cas, sécher les bougies et vérifier l'état de la culasse, le bloc cylindres, les soupapes et leurs guides, les segments, le joint de culasse et les pistons. Les remplacer s'ils sont défectueux.

Cette anomalie se produit aussi au moteur froid, lorsque le starter reste ouvert trop longtemps, ce qui rend le départ à froid impossible. Pour remédier à cette panne, il faut d'abord vérifier l'état de fonctionnement de la batterie et le démarreur, s'ils sont bons, alors on passe à l'évacuation de l'essence excédentaire introduite dans les cylindres de la manière suivante : le papillon des gaz est laissé grand ouvert, pour cela, il faut accélérer et lorsque l'essence est expulsée et les bougies séchées, nettoyées et réglées, le moteur doit démarrer, sinon vérifier le circuit d'allumage.

3 - Entretien du système de graissage

- 1° - Un niveau trop faible de l'huile provoque un échauffement exagéré de l'huile et l'usure très rapide des pièces du moteur. Un niveau trop élevé peut occasionner une consommation exagérée et des remontées d'huiles.
- 2° - Les vidanges doivent toujours être effectuées moteur chaud, en raison de la fluidité beaucoup plus grande de l'huile chaude. La vidange consiste à renouveler l'huile contaminée par l'eau, l'essence, les grains métalliques ou la poussière par une nouvelle et de changer la cartouche d'huile si elle est percée.

Les fabricants automobiles recommandent de changer l'huile tous les 3 mois ou tous les 6000 Km ou 8000 Km dans des bonnes conditions d'utilisation du véhicule. Toutefois ce délai peut diminuer dans les conditions de conduite suivantes :

- Routes poussiéreuses.
 - Conduite en ville.
 - Conduite par temps froid.
- 3° - Il faut éviter d'employer des huiles contenant des hydrocarbures, qui se décomposent, formant des dépôts de goudrons qui obstruent à froid les canalisations de graissage.

4 - Essais d'étincelles

Les essais ont pour but de contrôler le bon état des enroulements primaire et secondaire de la bobine, sans utilisation d'appareils de contrôle.

4.1 - Vérification de l'enroulement primaire

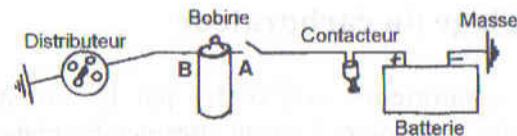


Fig. 46

- Débrancher le câble primaire sur l'une des bornes (A ou B) de la bobine.
- Eloigner légèrement le fil débranché de sa borne.
- Mettre le contact en marche.
- Lancer le moteur. Si le circuit de démarrage est défaillant, tourner le moteur à la main par l'intermédiaire des hélices du ventilateur.
- Rétablir et couper le contact (la cosse du câble - borne de la bobine) si une étincelle jaillit, l'enroulement primaire est en bon état, sinon, il est coupé.

4.2 - Vérification de l'enroulement secondaire

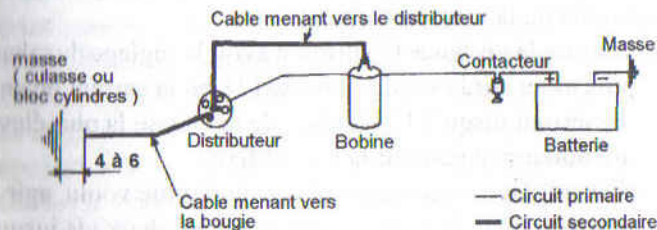


Fig. 47

- Débrancher le câble d'une bougie d'allumage ou le câble de la borne centrale du chapeau du distributeur.
- Maintenir la cosse du câble à une distance qui varie de 4 à 6 mm du bloc cylindres ou de la culasse.
- Mettre le contact en marche et lancer le moteur.
- Si une étincelle jaillit, l'enroulement secondaire est bon sinon, il est coupé.

5 - Réglage du carburateur

Les carburateurs sont réglés par les constructeurs automobiles, par contre, on peut effectuer des réglages sur le carburateur lors des réparations sur le moteur (rectification de la culasse, rectification des cylindres, changement des pistons, ... etc.). Dans ce cas il faut faire appel à un professionnel, en utilisant des appareils ou agir par tâtonnement sur les gicleurs, les buses et les ajustages d'automatisme.

Le réglage doit se faire conformément aux instructions du constructeur. On ne doit jamais agrandir ou diminuer les orifices des gicleurs, puisqu'ils sont calibrés et normalisés et si un gicleur est trop petit ou trop grand, il faut le changer par un autre de même calibre.

Un mauvais réglage du carburateur donne un mélange incorrect : mélange trop riche ou trop pauvre. Pour remédier à cette anomalie, il faut agir sur le réglage de la vis de richesse (réglage qualitatif) et de la vis de la butée du papillon (réglage quantitatif) de la manière suivante :

- Tourner la vis butée (1) jusqu'à avoir le réglage du ralenti, puis jouer sur la vis de richesse (2), en la serrant ou en la desserrant jusqu'à l'obtention de la vitesse la plus élevée du moteur, en gardant la vis (1) fixe.
- Si ce réglage ne correspond pas au régime voulu, agir de nouveau et de la même manière sur les deux vis jusqu'à avoir le régime voulu.

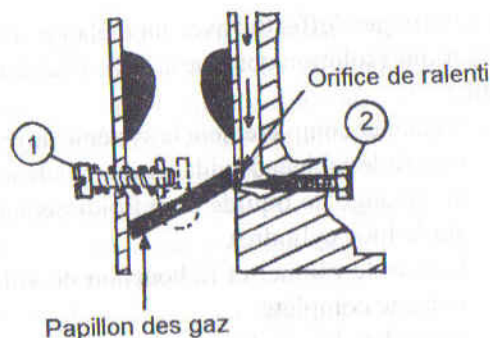


Fig. 48

- **Mélange trop pauvre** : lorsque le mélange est trop pauvre, le départ sera difficile ou impossible et le moteur se chauffe rapidement, on remarque que la porcelaine des bougies prend une couleur claire. Il y a un manque d'essence.
- **Mélange trop riche** : lorsque le mélange est trop riche, le moteur galope, les gaz d'échappement sont noirs et dégagent une odeur d'essence avec des explosions dans le pot d'échappement et la porcelaine des bougies est noire. Il y a une consommation excessive d'essence.

6 - Entretien du système de refroidissement

6.1 - Détartrage et nettoyage

Le circuit de refroidissement doit être nettoyé périodiquement pour éliminer les couches de calcaire déposé sur les parois du radiateur, les durites et les chemises d'eau. Le calcaire provient du chauffage continu de l'eau qui contient des minéraux : sels de calcium et de magnésium. Ces sels se déposent pour former ce qu'on appelle «le calcaire». Celui-ci réduit la section des canalisations et provoque leur détérioration, réduisant ainsi l'efficacité du système de refroidissement.

Le détartrage s'effectue avec un mélange d'eau et d'acide chlorhydrique (solution obtenue à 20 % d'acide) de la manière suivante :

- Vidanger complètement le système de refroidissement (ouvrir le robinet de vidange du radiateur et le bouchon de vidange de liquide de refroidissement se trouvant sur le bloc cylindre).
- Fermer le robinet et le bouchon de vidange après la vidange complète.
- Remplir le système par le mélange préparé précédemment.
- Fermer le radiateur.
- Faire tourner le moteur au régime de ralenti pendant 20 mn pour faire circuler le mélange dans le circuit et pour atteindre sa température de fonctionnement.
- Arrêter le moteur et attendre qu'il refroidisse, puis vidanger de nouveau le système.
- Rincer à plusieurs reprises à l'eau distillée pour éliminer toute trace d'acide et à chaque fois, on tourne le moteur pendant 10 minutes environ.

Pour éviter les incrustations de calcaire, on utilise de l'eau distillée ou de l'eau de pluie.

6.2 - Précautions contre le gel

Afin d'éviter l'éclatement des tuyauteries ou leurs fissurations causées par le gel par temps froid, on utilise des produits antigels mélangés, à l'eau de refroidissement.

Si la voiture est au repos pour une longue durée, on effectue la vidange complète.

7 - Auto-allumage

Comment peut-on savoir que le moteur présente de l'auto-allumage?

L'auto-allumage se manifeste par l'irrégularité de fonctionnement du moteur et par des détonations (explosion prématurée) suivie par un retour d'essence au carburateur. Pour déterminer si le moteur présente un auto-allumage, on fait tourner le moteur à plein gaz pendant quelques minutes, en cherchant à accentuer si c'est possible les phénomènes, et on coupe l'allumage à un moment donné sans diminuer les gaz.

Si le moteur continue à tourner avec les mêmes irrégularités et les mêmes troubles, il y a auto-allumage, sinon il y a une insuffisance d'essence.

8 - Vapor-lock

Vapor-lock se présente sous forme d'un tampon de vapeur d'essence dans la canalisation d'arrivée au carburateur ou dans la pompe à essence par suite d'un échauffement excessif du moteur dû à une conduite longue dans un climat chaud, ou d'une montée de pente. Ce phénomène provoque le calage du moteur par manque d'essence (évaporation de l'essence) et la remise en marche devient impossible.

Pour remédier à cette panne, il faut laisser refroidir le moteur, la pompe et la canalisation. Pour accélérer le refroidissement, imbiber d'eau une éponge et la déposer sur la pompe et la canalisation.

Annexe

Outillage

L'entretien et la réparation automobile nécessitent l'utilisation d'outils afin de permettre le démontage et le montage des différents organes ou pièces.

D'une manière générale deux types d'outils sont utilisés :

- outils à main dits «petit outillage» ;
- outils motorisés dits «machines-outils»

Le petit outillage est classé en deux groupes :

- petit outillage courant, utilisé dans la mécanique en général.
- outillage spécialement conçu pour la réparation automobile.

Outillage utilisé dans la mécanique générale.

Les clés

- Clés ouvertes
- Clés fermées
- Clés mixtes
- Clés à douilles
- Clés dynamométriques
- Clés Allen
- Clés à molettes

Les pinces

- Pinces universelles
- Pinces plates
- Pinces à becs ronds
- Pinces à becs demi ronds
- Pinces coupantes devant
- Pinces coupantes diagonales
- Pinces étaux
- Pinces pour circlips extérieurs
- Pinces pour circlips intérieurs
- Pinces réglables
- Coupe boulons

Les tournevis

- Tournevis pour vis à tête fondue
- Tournevis pour vis à tête cruciforme
- Tournevis «extra-court»

Les marteaux

- Marteaux à paume ronde
- Marteaux à face cuir
- Marteaux à embout plastique
- Marteaux à laiton

Les extracteurs

- Extracteur à deux griffes à prise extérieure pour démontage des roulements, pignons, poulies
- Extracteur à quatre griffes pour démontage des moyeux à gorge, petites poulies, petits pignons
- Extracteur à prise intérieure à trois branches utilisé pour le démontage des roulements et des bagues extérieurs des roulements
- Extracteur à inertie pour le démontage des roulements

Autre outillage

- Maillet
- Griffe à dégauchir
- Lime
- Cisaille
- Casse écrous
- Vérin
- Tenaille

Outillage spécial**Les clés**

- Clés pour bougies
- Clés pour réglage des poussoirs de soupapes latérales
- Clés de réglage des culbuteurs
- Clés de magnétos destinées à régler les contacts des rupteurs de magnétos d'allumeur
- Clés pour serrage des culasses
- Clés pour serrage des collecteurs
- Clés pour réglage des garnitures de freins
- Clés en croix pour écrous de roues

Les pinces

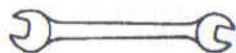
- Pinces pour cosses de batteries
- Pinces pour ressort de freins
- Pinces à segments

Les extracteurs

- Arrache moyeux à commande mécanique ou hydraulique
- Extracteurs pour rotules

1 - Clés à ouverture fixe et douilles

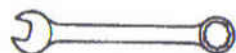
Clé à fourche



Clé à douille emmanchée



Clé mixte



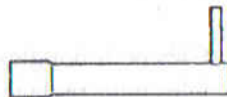
Clé en tube coudé



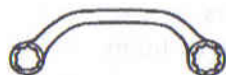
Clé polygonale contre-coudée et courte



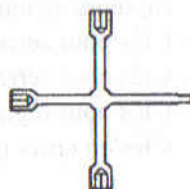
Clé à bougies



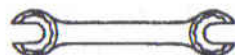
Clé polygonale «demi-lune»



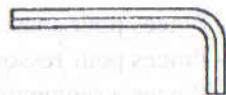
Clé en croix



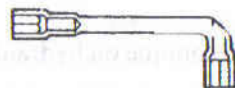
Clé à tuyauter



Clé mâle coudée



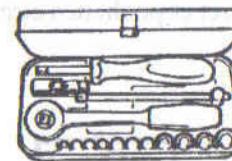
Clé à pipe



Clé dynamométrique



Douilles «radio» Ø 1/4
 Douilles «standard» Ø 1/2
 Douilles «camion» Ø 3/4



2 - Tournevis

Tournevis cruciforme



Tournevis à tête fondue

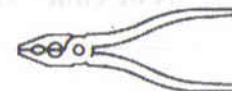


3 - Pinces

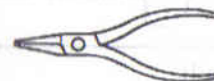
Pince multiprise



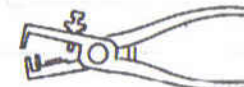
Pince universelle



Pince «mécanicien»



Pince «électricien»



Pince coupante



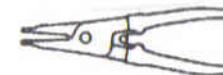
Pince étau



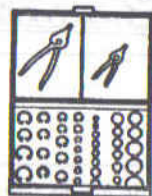
Tenaille



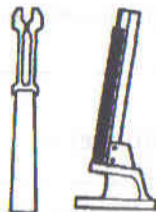
Pince pour circlips et anneaux d'arrêt



Coffret et pochettes circlips



Distributeurs et fourchettes de pose circlips et anneaux d'arrêt



Pince à ressorts de freins

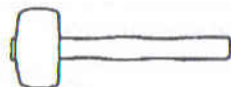


4 - Outils de choc - Outils de carrossier

Burin



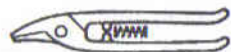
Maillet



Bédane



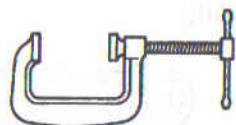
Cisaille



Pointeau



Presse de carrossier



Chasse-goupilles et chasse-pointes



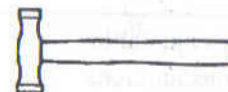
Lime-fraises



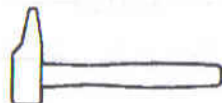
Burin et broche de maçon



Marteau de carrossier



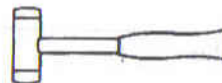
Marteau



Outil à débosser



Massette



5 - Filetage manuel

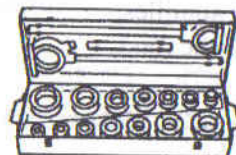
Filière ajustable à cliquet



Filière à coussinets carrés



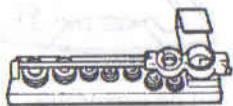
Filière à cliquet, à têtes interchangeables



Cage porte-filières rondes



Composition mixte
avec cage double



Filières ajustables
pour mécaniciens

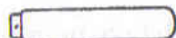


6 - Limes, râpes et tiers-points

Lime



Manche



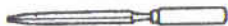
Râpe



Lime à clefs, type Genève



Tier-points



Lime aiguilles,
à manche rond

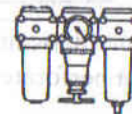


7 - Pneumatique et forets

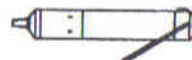
Perceuse, mandrin et foret



Filtre, épurateur, graisseur,
manodétendeur



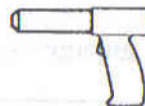
Taraudeuse



Ensemble portable et
raccords



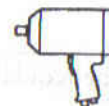
Visseuse et embout



Servante pour outillage
pneumatique



Clé à chocs et douilles



Tuyauterie flexible et
ensembles de raccordement



Meuleuse-rectifieuse
et meuleuse



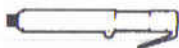
Equilibreur



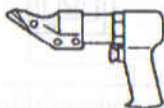
Surfaceuse et ponceuse



Derouilleur, marteau burineur et perforateur

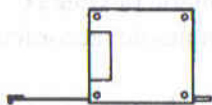


Grignoteuse et coffret scie circulaire-meuleuse



8 - Instruments de mesure, outils de garage

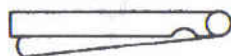
Double mètre et triple mètre



Réglet et pied à coulisse



Jauge d'épaisseur



Soufflette



Abrasif et brosse



Brosse à bougies



Extracteur hélicoïdal



Grattoir



Niveau et cordeau fil à plomb



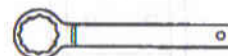
Clé filtre à huile



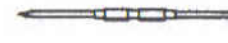
Clé de vidange



Clé et pince pour freins



Pointe à tracer



9 - Crics, appareils de levage et presses

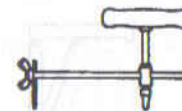
Cric hydraulique de bord



Outil magnétique



Découpe-joints et appareil à découper les joints



Baladeuse



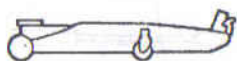
Burette



Palan à main



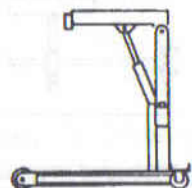
Cric hydraulique rouleur



Chariot roulant porte-palan



Grue d'atelier et de garage



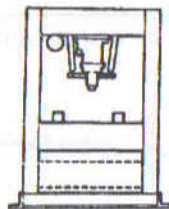
Palan pneumatique



Table élévatrice pour motos



Presse hydraulique



Chandelle



10 - Déboucheurs

Déboucheur pour
cuvette de W.C.

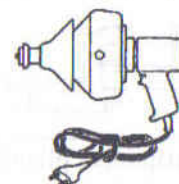
Huile pour déboucheurs



Déboucheur «le furet»



Déboucheur électroportatif



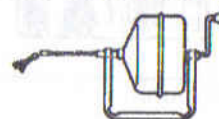
Déboucheur à tambour 2"



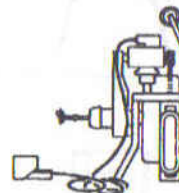
Déboucheur électrique 4"



Déboucheur à tambour 4"



Déboucheur électrique 6"



11 - Etaux, établis, caisses casiers, boîtes à outils

«Etagriff» simple
et à agrafes

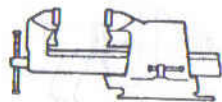
Sacs à outils

Etau à chaîne et à
double chaîne

Boîte 12 cases



Etau à mors parallèles



Coffret «gigogne»

Etabli «tripode», pliant
portatif et «pionnier»

Boîte à outils



Table sanitaire et de monteur



Trousse garnie



Servante



Casier mural



Caisse et coffre de monteur

Composition d'outils en
boite ou coffret «gigogne»