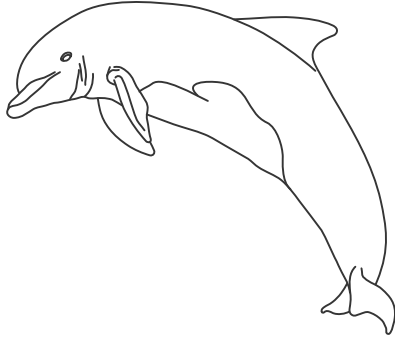
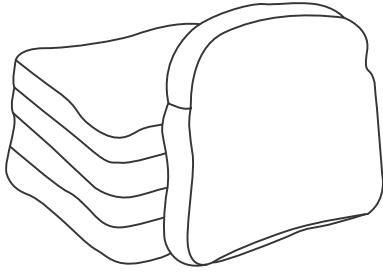
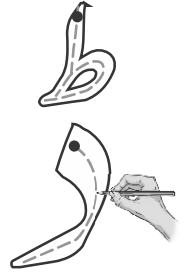


حرف ”ڈ“ پر پنسل پھیریں اور تصویروں میں رنگ بھریں۔



ڈالغن

ڈ-ا-ل-ف-ن



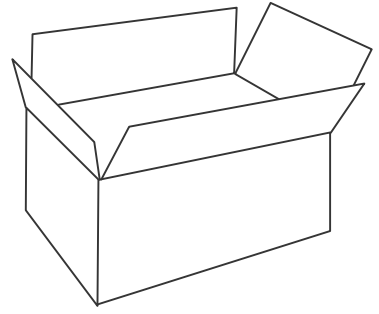
ڈبل روٹی

ڈ-ب-ل-ر-و-ٹ-ی



ڈاکٹر

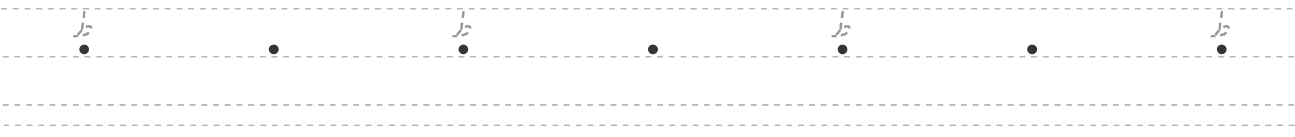
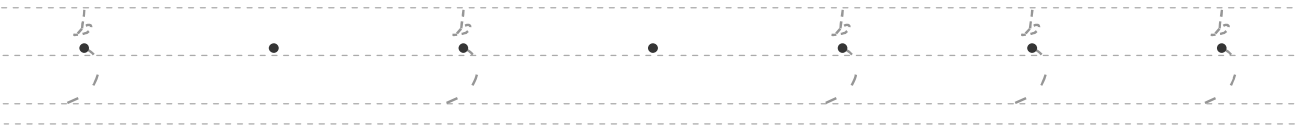
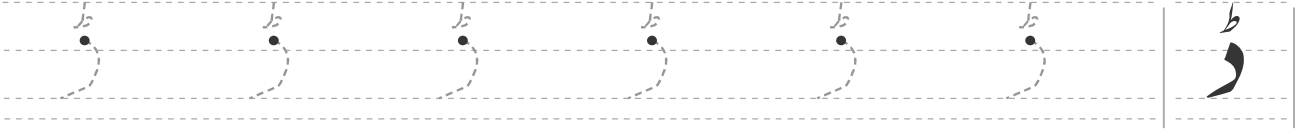
ڈ-ا-ک-ٹ-ر



ڈبا

ڈ-ب-ا

حرف ”ڈ“ پر پنسل پھیریں اور لکھیں۔



ط ط ط ط ط ط ط

ط ط ط ط ط ط ط

ط ط ط ط ط ط ط

ط ط ط ط ط ط ط

ط ط ط ط ط ط ط

ط ط ط ط ط ط ط

ط ط ط ط ط ط ط

ط ط ط ط ط ط ط

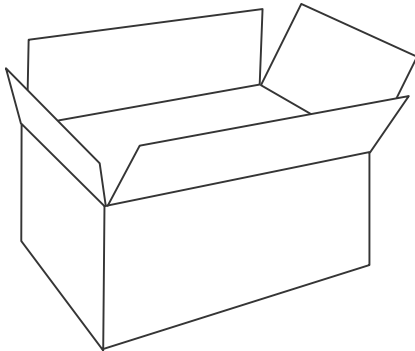
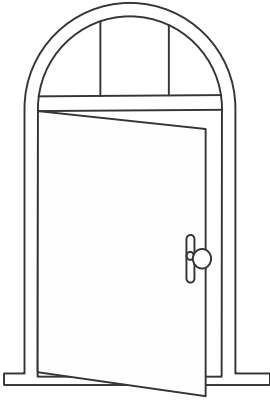
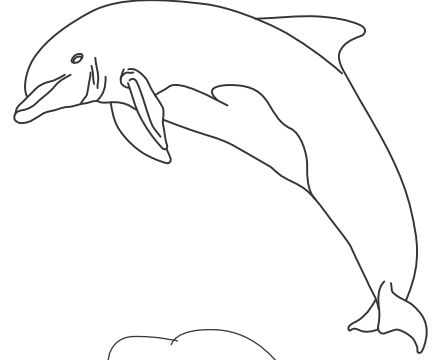
ط ط ط ط ط ط ط

ط ط ط ط ط ط ط

ط ط ط ط ط ط ط

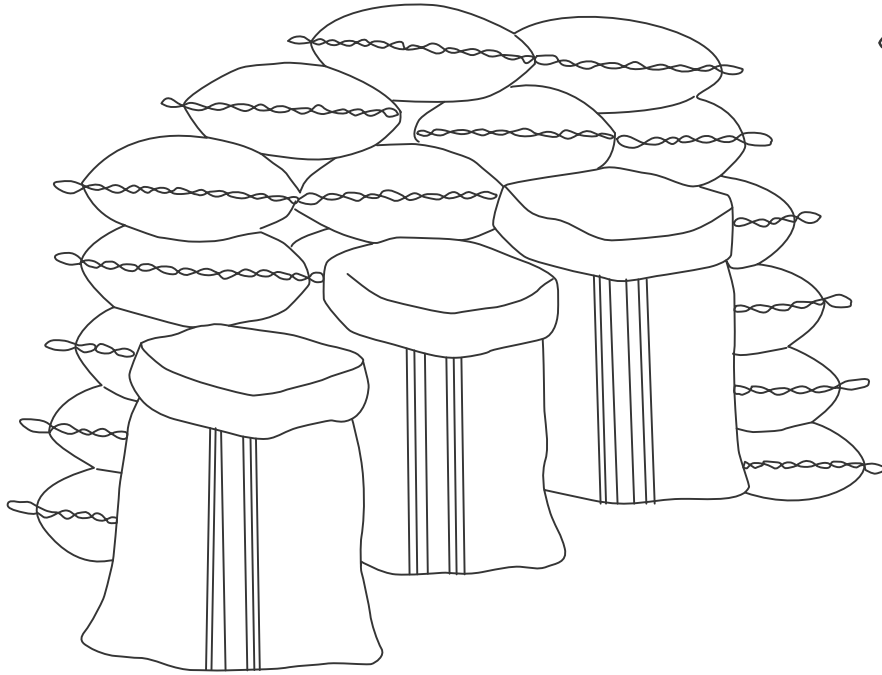


ایک ہی حرف سے شروع ہونے والی تصویروں کو ملائیں اور رنگ بھریں۔



حرف ”ذ“ پر پنسل پھیریں اور تصویروں میں رنگ بھریں۔

ذخیرہ
ذ-خ-ی-ر-ہ



حرف ”ذ“ پر پنسل پھیریں اور لکھیں۔

